

# Manomètre différentiel à accouplement magnétique, modèle 1134

**Pression statique max. 2,4 bar**

Diamètre nominal 4 ½ pouces (114 mm)

Précision: 3 %

## Caractéristiques

- Boîtier en acier inox
- Protection IP65
- Déplacement de l'aiguille sans à coup
- Compact
- Accouplement magnétique
- En option : contacts Reed

## Echelles

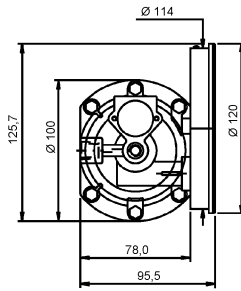
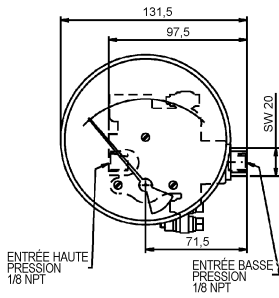
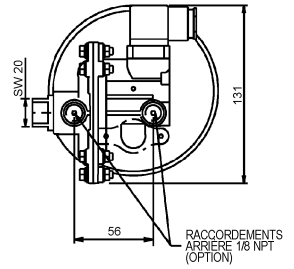
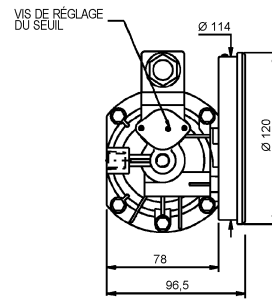
0 ... 25 mmH<sub>2</sub>O jusqu'à 0 ... 1250 mmH<sub>2</sub>O

## Applications

Traitement de l'air  
 Climatisation  
 Industrie pharmaceutique  
 Chauffage, ventilation, climatisation



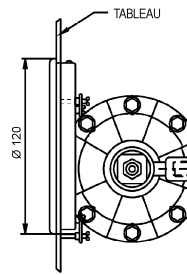
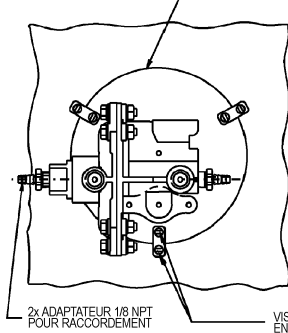
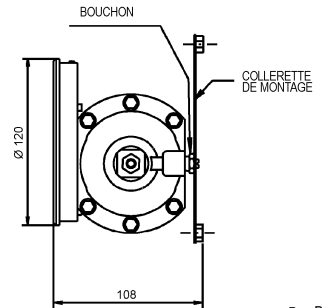
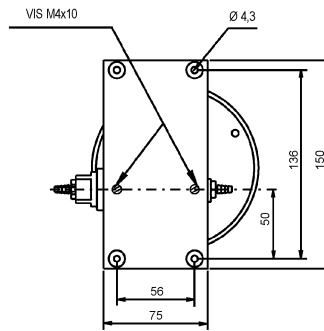
Spécifications techniques	1134
Diamètre en mm	114 (4 ½"), collerette 150 mm sur demande
Construction	Boîtier standard cylindrique
Élément sensible	Accouplement magnétique
Déclencheur	Membrane ondulée
Echelle en mmH <sub>2</sub> O	25 50 75 100 125 150 200 250 375 500 750 1000 1250
en Pa	250 500 750 1000 1250 1500 2000 2500 3750 5000 7500 10000 12500
en in. H <sub>2</sub> O	1 2 3 4 5 6 8 10 15 20 25 30 40 50
Pression statique maxi en bar	2,4 (35 psi)
Type de pression	Différentielle
Raccord process	1/8 NPT femelle
Orientation des raccords	Arrière ou alignés, à sélectionner lors du montage (bouchons fournis pour obstruction des raccords non utilisés)
Matière	
Corps, chambre de pression, piston	Polymère ABS, aluminium
Barreau aimanté	Céramique et Nylon
Membrane, joints	Buna-N ; en option : silicone
Boîtier/lunette	Acier inox 304 (1.4301)/Buna-N
Voyant	Verre d'instrument ; en option : acrylique
Cadran	Aluminium, blanc avec chiffres noirs
Aiguille	Aluminium, noire ; en option : aiguille de seuil rouge
Précision	3 %, étalonné à la hausse
Limites	
Température ambiante	0 ... 60 °C
Température du process	Max. 60 °C
Température de stockage	0 ... 60 °C
Influence de la température	Max. 0,3 % / 10 K
Protection suivant EN 60 529/IEC 529	IP65
Montage	Local ; en option : encastré, mural ou étrier pour montage sur tuyau 2" (uniquement pour montage intégré en tuyauterie) ; autres sur demande
Poids en kg	0,4
Accessoires Standard	Deux adaptateurs annelés en laiton pour tube 3/16", 4 mm ou 6 mm ; kit pour montage encastré,
Options	Robinets, manifolds
Contacts Reed (en option)	1 ou 2 SPST indépendamment réglables avec connecteur DIN (pouvoir de coupure : 10 VA, 100 VCA ou CC, 0,5 A) ou 1 SPDT avec connecteur DIN (pouvoir de coupure : 3 VA, 30 VCA ou CC, 0,3 A).

**Encombres en mm**
**BOITIER STANDARD**

**AVEC CONTACTS REED ET CONNECTEUR DIN**


Montage encastré réalisable sur panneau percé à un DIAM de 115 mm, malgré une configuration décentrée

**MONTAGE ENCASTRÉ**

DÉCOUPE DU TABLEAU Ø115 mm


**MONTAGE MURAL**


Rev B

**Codification**

Diamètre	Modèle	Matière en contact avec le fluide	Version	Raccord process	Orientation des raccords	Echelle	Unité de pression	Boîtier/ contacts	Options (X)
(45) 4 1/2" (114 mm)	1134	(E) Polymère ABS	(D) IP65 boîtier standard	(RQ) 1/8 NPT femelle	(M) Alignés et arrière	0/ 25 0/ 50 0/ 75 0/ 100 0/ 125 0/ 150 0/ 200 0/ 250 0/ 375 0/ 500 0/ 750 0/1000 0/1250	MMH2O	(=) Standard sec, sans contacts  Contacts (Reed) (V1) 1 SPST avec connecteur DIN (V3) 2 SPST avec connecteur DIN (V5) 1 SPDT avec connecteur DIN	(NH) Plaque repère (CS) Echelle double (DA) Marquage spécial sur le cadran (SV) Membrane en silicone (PD) Voyant acrylique (SH) Aiguille de seuil, rouge (BF) Etrier pour montage mural (TM) Etrier pour montage sur tuyau 2" (FF1) Collettes avant (150 mm)
				autres sur demande	Les bouchons fournis doivent être utilisés pour fermer les raccords non utilisés		in. H <sub>2</sub> O, mbar, Pa ; autres sur demande		La liste des options commence par un „x“; chaque option est précédée d'un « = ».

**Exemple de codification**

Diamètre	Modèle	Matière en contact avec le fluide	Version	Raccord process	Orientation du raccord	Echelle	Unité de pression	Boîtier/ contacts	Options
45=	1134=	E=	D=	RQ=	M=	0/25=	MMH2O=	=	X=NH

**Ashcroft Instruments GmbH**

 Allemagne  
 Max-Planck-Str. 1, D-52499 Baesweiler  
 P.O. Box 11 20, D-52490 Baesweiler  
 Tel.: +49 (0) 2401 808-0, Fax: +49 (0) 2401 808-125

 France  
 48, chemin des Landes  
 F-69700 Montagny  
 Tel.: +33 (0) 9 65 32 71 31, Fax: +33 (0) 6 08 21 53 80

 Site internet : [www.ashcroft.eu](http://www.ashcroft.eu)

 Royaume-Uni  
 Unit 17 & 18 William James House  
 Cowley Road, Cambridge CB4 0WX  
 Tel.: +44 (0) 12 23 39 55 00, Fax: +44 (0) 12 23 39 55 01

 e-mail: [sales@ashcroft.com](mailto:sales@ashcroft.com)