

1379 Duragauge® Prozessmanometer

MERKMALE

- Große Auswahl an Rohrfederwerkstoffen, Druckschlüssen und Druckbereichen
- **PLUS!**™ Performance (optional) dämpft Vibration, Schock und Pulsationen
- Zifferblattgestaltung auch nach Kundenvorgabe

TYPISCHE ANWENDUNGEN

- Raffinerien
- Chemische und petrochemische Industrie
- Bohrplattformen
- Wasser und Abwasserbehandlung
- Zellstoff- und Papierindustrie
- Bergbau und Metallurgie
- Verfahrenstechnik
- Spezielle OEM Ausrüstung
- Kryotechnik

SPEZIFIKATIONEN

Genauigkeitsklasse:	±0,5 % der Messspanne (ASME B40.100 Grade 2A)	
Nenngröße:	4 ½" (115 mm); 6" (152 mm); 8 ½" (216 mm)	
Anzeigebereiche:	Positiver und negativer Überdruck sowie kombinierte Bereiche bis 7000 bar	
Anschlusslage:	Unten, rückseitig	
Prozessanschluss:	¼ NPT außen, ½ NPT außen, G ½ B außen, M20x1.5 außen, 9/16 -18 UNF-2B (Hochdruckanschluss)	
Bauart Gehäuse:	Bruchfeste Trennwand und ausblasbare Rückwand	
Sichtscheibe:	Instrumentenglas, optional Sicherheitsglas oder Acrylglas	
Zeigerwerk:	Justierbar	
Werkstoff Zeigerwerk:	Edelstahl Serie 400, Zahnräder und Zeigerhebel Teflon® beschichtet	
Zifferblatt:	Aluminium, weiß, Beschriftung und Skale schwarz	
Zeiger:	Schwarzer Aluminium Mikrometerzeiger	
Schutzart:	Ungefülltes Gehäuse:	Gehäuse nicht wasserdicht, empfohlen nur für wettergeschützte Umgebung
	Flüssigkeitsgefüllt:	IP66 oder NEMA 4X oder feldfüllbar:
	Hermetisch dicht:	IP66
Dämpfungsoptionen:	Glycerin, Silikonöl, Halocarbon®, PLUS! ™ Performance	
Montageart:	Direktmontage, Wandmontage oder Tafel einbau	
Zulassungen:	CRN, CE für PED, EAC	

MESSSTOFFBERÜHRTE TEILE

Rohrfeder	Werkstoff Prozessanschluss	Verbindungen
1.4404 / 316L	1.4404 / 316L	Geschweißt
1.4404 / 316L	Stahl	Geschweißt
K-Monel® 500	Monel® 400	Geschweißt
C510 Phos. Bronze	Messing	Silber hartgelötet
Inconel® 718	1.4404 / 316L	Geschweißt



1379
Nenngröße 4 ½" (115 mm)



WESENTLICHE VORTEILE

- Uneingeschränkte Normen- und Werkstoffintegrität
- Robustes Aluminiumgehäuse (schwarz epoxidbeschichtet)
- Korrosionsbeständig in den meisten Anwendungsumgebungen

NICHT-MESSSTOFFBERÜHRTE TEILE

Gehäuse	Ring	Druckentlastungsrückwand
Aluminium	Polypropylen	Polypropylen

TEMPERATURBEREICHE

AUSFÜHRUNG	BETRIEBS-TEMPERATUR	MESSSTOFF-TEMPERATUR	LAGERUNG-TEMPERATUR
Ungefüllt	-29 °C bis 93 °C (-20 °F bis 200 °F)	-29 °C bis 121 °C (-20 °F bis 250 °F)	-40 °C bis 121 °C (-40 °F bis 250 °F)
PLUS! ™	-40 °C bis 66 °C (-40 °F bis 150 °F)	-40 °C bis 93 °C (-40 °F bis 200 °F)	-40 °C bis 66 °C (-40 °F bis 150 °F)
Glycerin	-7 °C bis 66 °C (20 °F bis 150 °F)	-7 °C bis 66 °C (20 °F bis 150 °F)	-18 °C bis 66 °C (0 °F bis 150 °F)
Silikonöl	-40 °C bis 66 °C (-40 °F bis 150 °F)	-40 °C bis 93 °C (-40 °F bis 200 °F)	-40 °C bis 66 °C (-40 °F bis 150 °F)
Halocarbon®	-40 °C bis 66 °C (-40 °F bis 150 °F)	-40 °C bis 93 °C (-40 °F bis 200 °F)	-40 °C bis 66 °C (-40 °F bis 150 °F)

Hinweis: Abgesehen von Verfärbungen der Zifferblattes und Aushärtung der Dichtung, die bei Umgebungs- oder Prozesstemperaturen über 65 °C auftreten können, können nicht flüssigkeitsgefüllte Messgeräte mit Standardsichtscheiben Dauereinsatztemperaturen bis 121 °C widerstehen. Flüssigkeitsgefüllte Messgeräte können 93 °C widerstehen, aber Glycerinfüllung und Acrylsichtscheibe neigen dazu, gelb zu werden. Die Genauigkeit bei Temperaturen über oder unter der Referenzumgebungstemperatur von 20 °C (68 °F) wird durch einen Temperaturfehler von ca. 0,3 % pro 10 K beeinflusst. Manometer mit Schweißverbindungen halten 400 °C, bei silbergelöteten Verbindungen 232 °C für kurze Zeit ohne Berstbruch aus, obwohl andere Teile des Manometers zerstört werden und die Kalibrierung verloren geht. Für den Dauereinsatz und für Prozess- oder Umgebungstemperaturen über 121 °C wird ein Druckmittler, eine Fernleitung oder ein Wassersackrohr empfohlen.

1379 Duragauge® Prozessmanometer

BESTELLKODE		BEISPIEL:	45	1379	S	SH	04	L	1BR	XLL
Nenngröße										
45	4 ½" (115 mm)		45							
60	6" (152 mm)									
85	8 ½" (216 mm)									
Modell										
1379	Aluminiumgehäuse mit bruchfester Trennwand			1379						
Messstoffberührte Teile (Rohrfeder und Federträger)										
A	Rohrfeder Bronze, Federträger Messing, (max. Messbereich 70 bar/1.000 psi)									
P	Rohrfeder K-Monel® 500, Federträger Monel® 400, (max. Messbereich 2000 bar/30.000 psi)									
R	Rohrfeder Edelstahl 1.4404/316L, Federträger Stahl, (max. Messbereich 1400 bar/20.000 psi)									
S	Rohrfeder und Federträger Edelstahl 1.4404/316L, (max. Messbereich 1400 bar/20.000 psi)				S					
WW	Rohrfeder Inconel® 718, Federträger Edelstahl 1.4404/316L (3500 bis 7000 bar/50.000 bis 100.000 psi)									
Gehäuseausführung										
S	Sicherheitsgehäuse mit bruchfester Trennwand, ungefüllt									
SH	Sicherheitsgehäuse mit bruchfester Trennwand, ungefüllt, hermetisch dicht (nicht für Nenngröße 85)					SH				
SL	Sicherheitsgehäuse mit bruchfester Trennwand, gefüllt (Glyzerin ist Standard)									
Prozessanschluss										
02	1/4 NPT außen (nicht für Messbereiche über 1400 bar/20.000 psi)									
04	½ NPT außen (nicht für Messbereiche über 1400 bar/20.000 psi)						04			
09	9/16-18 UNF-2B, Hochdruckanschluss (für Messbereiche über 1400 bar/20.000 psi Standard)									
15	G ½ B außen (nur für messstoffberührte Teile S, nicht für Messbereiche über 1000 bar/15.000 psi)									
16	M20x1.5 außen (nur für messstoffberührte Teile S, nicht für Messbereiche über 1000 bar/15.000 psi)									
Lage Prozessanschluss										
L	Unten							L		
B	Rückseitig									
D	Seitlich auf 3-Uhr Position									
E	Seitlich auf 9-Uhr Position									
T	Oben									
Messbereich (hier nur beispielhaft, siehe Tabelle auf Seite 4 für alle Standard-Messbereiche)										
Einfach-Skalen										
15#	15 psi									
1BR	1 bar								1BR	
1KG	1 kg/cm²									
100KP	100 kPa									
Doppel-Skalen										
15#/BR	15 psi Innenskale / 1 bar Außenskale									
1BR/#	1 bar Innenskale / 15 psi Außenskale									
Optionen, bei Auswahl wird ein "X" vorangestellt										
Dämpfung										
LL	Gedämpftes Zeigerwerk PLUS! ™									LL
NZ	Gedämpftes Zeigerwerk PLUS! ™, silikonfrei									
GV	Gehäusefüllung Silikonöl									
GX	Gehäusefüllung Halocarbon®									
TS	Drosselschraube (Standard für Gehäuseausführung SH oder SL sowie PLUS! ™ Dämpfung)									
Gehäuse/Ring/Zifferblatt										
56	Schwarzer Frontring Modell 1278M									
BF	Montagewinkel für Wandmontage (nur für Nenngröße 85)									
TM	2" Rohrmontage mit Bügel (nur für Nenngröße 45)									
D3	DuraVis™ rückstrahlendes Zifferblatt (nur für ungefüllte Ausführung)									

Fortsetzung auf Seite 3



1379 Duragauge[®] Prozessmanometer
BESTELLKODE **BEISPIEL:** 45 1379 S SH 04 L 1BR XLL

Optionen, bei Auswahl wird ein "X" vorangestellt
Sichtscheibe/Zeiger

- PD Acrylglas (Standard für Gehäuseausführung SH oder SL)
- SG Sicherheitsglas
- NG Entspiegeltes Glas (nicht für Gehäuseausführung SH oder SL)
- EP Maximalwertzeiger verstellbar (nicht für Gehäuseausführung SH oder SL)
- SH Markenzeiger über dem Zifferblatt

Messsystem/Zeigerwerk

- OS Zeigerwerkbegrenzung max.
- VS Zeigerwerkbegrenzung min.
- TB Rohrfeder mit Spülanschluss (nur für Rohrfeder S, 1400 bar/20.000 psi max.)
- AB Kalibriert auf Absolutdruck
- PR Receiver Manometer für Standard-Pneumatiksignal 3-15 psi (Information von Endanwender erforderlich)
- VY Zeigerwerk mit Krytox geschmiert (silikonfrei)

Markierung und Kennzeichnung

- DA Zifferblattaufdruck (nur Text)
- NH Edelstahlschild mit Draht befestigt (Information von Endanwender erforderlich)

Reinigung

- 6B Gereinigt für Sauerstoffeinsatz

Prüfungen und Zertifikate

- C3 Abnahmeprüfzeugnis für Werkstoff messstoffberührte Teile nach EN 10204 3.1
- C4 Kalibrierzertifikat (nach ASME B40.100:2013 rückführbar auf NIST)
- C7 PED-Konformitätserklärung und CE-Kennzeichnung (für Messbereiche ≥ 200 bar)
- EAC Konformitätserklärung nach EurAsian Conformity
- HY Hydraulik-Druck-Test
(mit 150% des Messbereichsendwertes für 5 Minuten, max. Zeigerwerkbegrenzung ist Standard)
- MQ Positive Material Identifikation (PMI)
- ML Lecktest mit Massenspektrometer



1379 Duragauge[®] Prozessmanometer

STANDARD MESSBEREICHE					
	psi	bar	kPa	MPa	kg/cm ²
Vakuum	30IMV	N1BR	N100KP	N1MP	N1KG
	-	N1/0.6BR	N100/60KP	0.1/0.06MP	N1/0.6KG
Kombinierte Bereiche	V/15#	-	-	-	-
	-	N1/1.5BR	N100/150KP	N0.1/0.15MP	N1/1.5KG
	V/30#	-	-	-	-
	-	N1/3BR	N100/300KP	N0.1/0.3MP	N1/3KG
	V/60#	-	-	-	-
	-	N1/5BR	N100/500KP	N0.1/0.5MP	N1/5KG
	V/100#	-	-	-	-
	-	N1/9BR	N100/900KP	N0.1/0.9MP	N1/9KG
	15#	1BR	100KP	0.1MP	1KG
	20#	-	-	-	-
Positiver Überdruck	-	1.6BR	160KP	0.16MP	1.6KG
	30#	-	-	-	-
	-	2.5BR	250KP	0.25MP	2.5KG
	60#	4BR	400KP	0.4MP	4KG
	-	6BR	600KP	0.6MP	6KG
	100#	-	-	-	-
	120#	-	-	-	-
	-	10BR	1000KP	1MP	10KG
	160#	-	-	-	-
	200#	-	-	-	-
	-	16BR	1600KP	1.6MP	16KG
	300#	-	-	-	-
	-	25BR	2500KP	2.5MP	25KG
	400#	-	-	-	-
	500#	-	-	-	-
	600#	40BR	4000KP	4MP	40KG
	800#	-	-	-	-
	-	60BR	6000KP	6MP	60KG
	1000#	-	-	-	-
	1500#	100BR	10000KP	10MP	100KG
	2000#	-	-	-	-
	-	160BR	16000KP	16MP	160KG
	3000#	-	-	-	-
	-	250BR	25000KP	25MP	250KG
	4000#	-	-	-	-
	5000#	-	-	-	-
	6000#	400BR	40000KP	40MP	400KG
	8000#	-	-	-	-
	-	600BR	60000KP	60MP	600KG
	10000#	-	-	-	-
15000#	1000BR	100000KP	100MP	1000KG	
20000#	-	-	-	-	
-	1600BR	-	160MP	1600KG	
30000#	-	-	-	-	
-	2500BR	-	250MP	2500KG	
50000#	-	-	-	-	
-	4000BR	-	400MP	4000KG	
80000#	-	-	-	-	
-	6000BR	-	600MP	6000KG	
100000#	-	-	-	-	

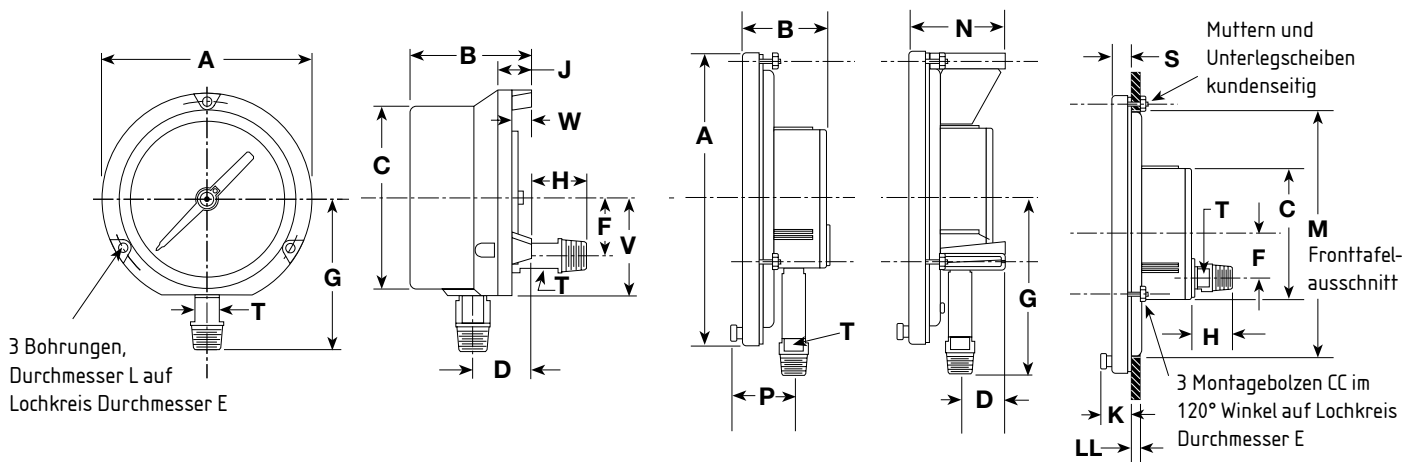


1379 Duragauge® Prozessmanometer
MASSBILDER, ABMESSUNGEN IN MM [ZOLL]

Nur als Anhaltspunkt, wenden Sie sich an Ashcroft für spezifische Maßzeichnungen.

NENNGRÖSSE ZOLL	A	B	C	CC	D	E	F	G	H	J	K	L	LL	M	N	P	S	T	V	MASSE (KG)
4 ½	148 [5,81]	86 [3,38]	124 [4,88]		41 [1,63]	137 [5,38]	42 [1,5]	100 [3,94]	20 [0,88]	27 [1,06]		5,5 [0,22]	3...13 [¾...½]			54 [2,13]		16 [0,63]	67 [2,63]	1,1 (*) 1,6 (**)
6	192 [7,56]	89 [3,5]	162 [6,63]		41 [1,63]	178 [7]	42 [1,5]	114 [4,5]	20 [0,88]	27 [1,06]		5,5 [0,22]	3...13 [¾...½]			54 [2,13]		16 [0,63]	67 [2,63]	1,4 (*) 1,8 (**)
8 ½	257 [10,06]	73 [2,88]	121 [4,75]	#10-24	27 [1,06]	244 [9,63]	42 [1,5]	152 [6]	35 [1,38]		27 [1,06]		3...13 [¾...½]	229 [9]	81 [3,19]		17 [0,69]			2,0 (*) 2,5 (**)

* ungefüllt ** gefüllt

4 ½" und 6" Anschlusslage unten
4 ½" und 6" Anschlusslage rückseitig
8 ½" Anschlusslage unten
8 ½" Wandmontage
8 ½" Anschlusslage rückseitig

1278M-SERIE FRONTRINGE

Wird zur frontbündigen Montage des Manometergehäuses verwendet. Standardausführung in Schwarz, optional ist eine polierte Edelstahl Ausführung erhältlich.

NENNGRÖSSE ZOLL	RING Ø AUSSEN	DURCHMESSER "A"	"B" GRÖSSE SCHRAUBEN	"C" GRÖSSE DICHTUNG	SPACER
4 ½	152 [6]	148 [5,63]	#10-24 x 1 ½	7/16 x 1 7/64 x 5/8	1
6	197 [7,75]	185 [7,3]	#¼ -20 x 1	1 7/64 x ½ x 1 1/16	1 13/32

