

Edelstahlmanometer Modell 5008

Nach EN 837-1
Nenngröße 63 mm
Genauigkeit: Klasse 1,6



Merkmale

- Robustes Edelstahlgerät
- Gehäuse und Anschlussstutzen verschweißt
- Schutzart IP66 & IP67
- Überlastbereich 130 %
- Trocken oder flüssigkeitsgefüllt


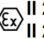

Messbereiche

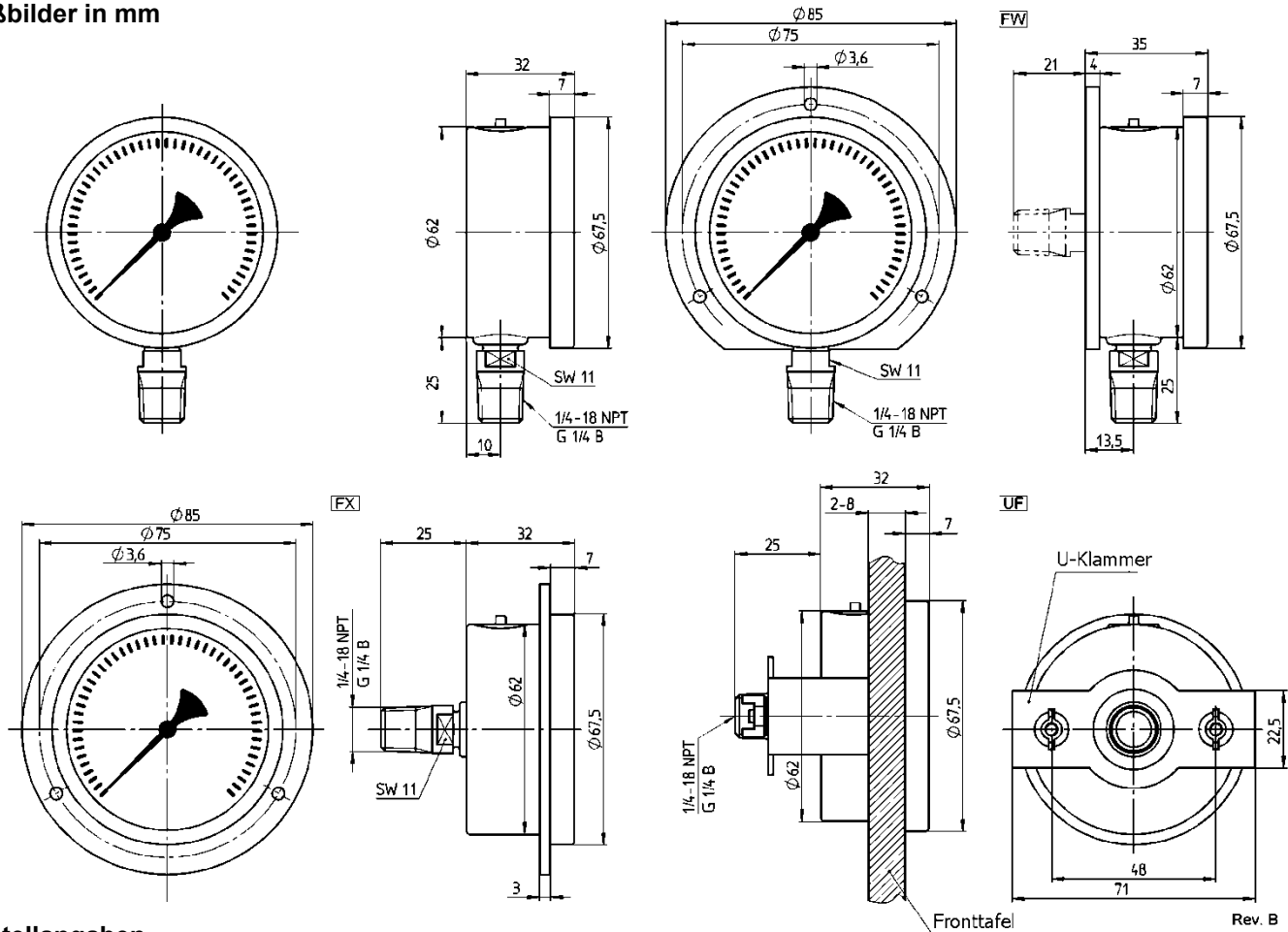
-1 ... 0 bar bis 0 ... 1000 bar
-30 in. Hg ... 0 psi bis 0 ... 15.000 psi

Einsatzbereiche

Chemische und petrochemische Industrie
Maschinen- und Anlagenbau
Nahrungsmittel- und Getränkeindustrie
Kunststoff- und Papierindustrie



Technische Daten	5008
Nenngröße in mm	63
Bauart	Zylindrisches Topfgehäuse mit Füllöffnung und Entlüftungsventil
Bauart Ring	Bördelring
Messprinzip	Rohrfeder
Messbereiche in bar	1 1,6 2,5 4 6 10 16 25 40 60 100 160 250 400 600 1000
Messbereiche in psi	-1/0 -1/0,6 -1/1,5 -1/3 -1/5 -1/9 15 30 60 100 150 200 300 400 600 1000 1500 2000 3000 5000 6000 10.000 15.000
Messbereiche in in.Hg/psi	-30/0 -30/15 -30/30 -30/60 -30/100 -30/150 -30/300
Überlast	130 % vom M.E., kurzzeitig
Druckart	Positiver oder negativer Überdruck sowie kombinierte Bereiche
Prozessanschluss	G ¼ B außen nach EN 837 ½ oder ¼ NPT außen nach ANSI/ASME B1.20.1
Anschlusslage	Unten, rückseitig zentrisch
Werkstoff	
Prozessanschluss	Edelstahl 1.4404 (316L)
Rohrfeder	Edelstahl 1.4404 (316L)
Gehäuse/Ring	Edelstahl 1.4301 (304), optional Edelstahl 1.4404 (316L)
Sichtscheibe	Instrumentenglas, optional Sicherheitsglas oder Acrylglas
Zifferblatt	Aluminium, weiß, Beschriftung und Skale schwarz
Zeiger	Kunststoff, schwarz
Segmentwerk	Edelstahl 1.4301 (304),
Genauigkeitsklasse	Klasse 1,6 (1,6 % v.M.E.)
Temperaturbereiche	
Betriebstemperatur	-25 ... 60 °C
Messstofftemperatur	Max. 200 °C (ungefüllte Ausführung), max. 100 °C (mit Flüssigkeitsfüllung)
Lagerungstemperatur	-40 ... 60 °C
Temperatureinfluss	Max. 0,3 % / 10 K
Konformitätsbescheinigung nach RL 2014/34/EU Anhang X für mechanische Betriebsmittel in explosionsgefährdeten Bereichen	Optional, Markierung:   II 2G Ex h IIC T6..T1 Gb X  II 2D Ex h IIC T85..T450°C Db X T _{amb} -20 ... 60 °C Hinterlegungsnummer 35118307 bei der benannten Stelle 0044, TÜV NORD CERT Angewandte Normen: DIN EN ISO 80079-36:2016-12 und DIN EN ISO 80079-37:2016-12 (nur mit Sicherheitsglas)
Schutzart nach EN 60 529/IEC 529	IP66 & IP67
Füllflüssigkeit	Glyzerin oder Silikonöl
Montageart	Direktmontage, optional Flansch für Tafelbau, U-Klammer für Tafelbau oder Wandflansch
Gewicht trocken/gefüllt in kg	0,2/0,3
Zubehör, Optionen	Ventile

Maßbilder in mm

Bestellangaben

Nenngröße	Modell	Werkstoff Messsystem	Ausführung	Prozessanschluss	Anschlusslage	Messbereich	Maßeinheit	Füllung/ Gehäusewerkstoff	Optionen
(63) 63 mm	5008	(S) Edelstahl 1.4404 (316L)	(D) Trocken (L) Gefüllt	(01) 1/8 NPT außen ¹⁾ (02) 1/4 NPT außen (13) G 1/4 B außen (KA) R 1/4 au- ßen, konisch JIS, BSP	(L) Unten (B) Hinten, zentrisch	-1/ 0 -1/ 0,6 -1/ 1,5 -1/ 3 -1/ 5 -1/ 9 0/ 1 0/ 1,6 0/ 2,5 0/ 4 0/ 6 0/ 10 0/ 16 0/ 25 0/ 40 0/ 60 0/ 100 0/ 160 0/ 250 0/ 400 0/ 600 0/ 1000	(BAR)	(=) Standard trocken (GR) Glycerin (GV) Silikonöl (YW) Gehäuse- werkstoff 1.4404 (316L)	(NH) Messstellenschild mit Draht befestigt (DA) Zifferblattauf- druck ¹⁾ (TU) Drosselschraube aus Edelstahl (PD) Sichtscheibe aus Acrylglas (SG) Sicherheitsglas (FX) Frontflansch (FW) Wandflansch (UF) U-Klammer (AT) ATEX ²⁾
				¹⁾ max. 400 bar					¹⁾ Kundenlogo nur einfarbig ²⁾ ATEX nur mit (SG)

Bestellbeispiel

Nenngröße	Modell	Werkstoff Messsystem	Ausführung	Prozess- anschluss	Anschlusslage	Messbereich	Maßeinheit	Füllung/ Gehäuse- werkstoff	Optionen
63	5008	S	D	02	B	0/16	BAR	YW	FX

Ashcroft Instruments GmbH

Deutschland
Max-Planck-Str. 1,
D-52499 Baesweiler
P.O. Box 11 20, D-52490 Baesweiler
Tel.: +49 (0) 2401 808-0

Frankreich
„206“ ZA du Mandinet, 1/3 Rue des Cam-
panules,
F-77185 Lognes
Tel.: +33 (0) 1 60 37 25 30

Website: www.ashcroft.eu

Ashcroft Ltd.
Unit 17 & 18 William James House
Cowley Road,
Cambridge CB4 0WX
Tel.: +44 (0) 12 23 39 55 00

e-Mail: sales@ashcroft.com

Ashcroft ISTANBUL
Gayrettepe Mah. Yildiz Posta Cad.
Yildiz Residence No:24 K:1 D:4
34349 Besiktas -Istanbul
Tel.: +90 (0)212 3270847