

# Oberflächenthermoelement Modell AT30 für Industrieprozesse & Explosive Umgebungen

## ANWENDUNGEN

- **Oberflächentemperaturmessungen in Energieerzeugungsprozessen**
- **Wandtemperaturmessungen für Reaktorbehälter in der chemischen und petrochemischen Prozessindustrie**
- **Flache Oberflächentemperaturmessungen in industriellen Prozessen.**

## BESCHREIBUNG

Das Ashcroft Oberflächenthermoelement AT30 liefert genaue Oberflächen- und Wandtemperaturmessungen für Anwendungen in explosionsgefährdeten Bereichen. Jedes Thermoelement besteht aus einer federbelasteten Thermoelement, Magnesiumoxid, einem Halsrohr, einer Dehnschleife und dem Temperaturfühler. Optional kann die Baugruppe mit einem Klemmenblock für die Verdrahtung ausgestattet werden.

Die Thermoelemente sind nach IEC 60584-2 oder ANSI MC 96.1 produziert.

## TECHNISCHE SPEZIFIKATIONEN

- Ashcroft Serie: AT30**
- Temperaturfühlerdurchmesser:**  
3 mm, 8 mm,  $\frac{3}{8}$ "
- Temperaturfühlerlänge:**  
Minimum: 0.05 m / 2 in.  
Maximum: 100 m / 3937 in.
- Sensor Typ & Messbereich:**  
Typ J -200 bis +750 °C  
Typ K -200 bis +1100 °C
- Anschlussbelegung Thermoelement AT30**  
2 Leiter
- Optionale Zulassungen (ausstehend)**  
IEC 60079-1  
**ATEX:** Ex ia IIC T6 Gb  
**IECEX:** Ex ia IIC T6 Ga  
EC 60079-11  
**ATEX:** EX ia IIC T6 Gb  
**IECEX:** Ex ia IIC T6 Ga
- Genauigkeitsklasse:**  
Klasse 1  
Klasse 2  
Klasse 3

### Thermoelement AT30 (IEC60584-2)

	Typ J	Typ K
Klasse 1	$\pm 1.5^{\circ}\text{C}$ oder $\pm 0.0040^{\circ}\text{t} ^{\text{(1)}}$	$\pm 1.5^{\circ}\text{C}$ oder $\pm 0.0040^{\circ}\text{t} ^{\text{(1)}}$
Klasse 2	$\pm 2.5^{\circ}\text{C}$ oder $\pm 0.0075^{\circ}\text{t} ^{\text{(1)}}$	$\pm 2.5^{\circ}\text{C}$ oder $\pm 0.0075^{\circ}\text{t} ^{\text{(1)}}$
Klasse 3	N/A	$\pm 2.5^{\circ}\text{C}$ oder $\pm 0.0040^{\circ}\text{t} ^{\text{(1)}}$

### Thermoelement AT30 (ANSI MC 96.1)

	Typ J	Typ K
Standard	$\pm 2.2^{\circ}\text{C}$ oder $\pm 0.0075^{\circ}\text{t} ^{\text{(1)}}$	$\pm 2.2^{\circ}\text{C}$ oder $\pm 0.0075^{\circ}\text{t} ^{\text{(1)}}$
Spezial	$\pm 1.1^{\circ}\text{C}$ oder $\pm 0.0040^{\circ}\text{t} ^{\text{(1)}}$	$\pm 1.1^{\circ}\text{C}$ oder $\pm 0.0040^{\circ}\text{t} ^{\text{(1)}}$

<sup>(1)</sup> Absolute Temperatur in °C

Lüftertyp



Schneiden-Fühler



Austauschbar



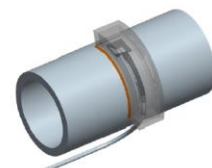
Unterlegscheibe



Anschweisplatte



Austauschbar mit Hitzeschild



# Thermoelement Modell AT30 RTDs

## Bestellinformation

### 1. TYP

CODE	BESCHREIBUNG
1	Standard
3	Ex ia IIC T6 Ga
D	Ex d IIC T6 Gb

### 2. FÜHLERDURCHMESSER (e)

CODE	BESCHREIBUNG
3	3 mm
8	8 mm
U	3/8"

### 3. SENSOR

CODE	BESCHREIBUNG
J	Typ J (-200 bis 750 °C)
K	Typ K (-200 bis +1100 °C)

### 4. GENAUIGKEITSKLASSE

CODE	BESCHREIBUNG
1	Klasse 1, IEC 60584-2
2	Klasse 2, IEC 60584-2
3	Klasse 3, IEC 60584-2
A	Standard, ANSI MC 96.1
B	Spezial, ANSI MC 96.1

### 5. SENSORELEMENT

CODE	BESCHREIBUNG
U1	Isoliert mit Schweißplatte 1" x 1"
V2	Isoliert mit Schweißplatte 1" x 2"
W1	Geerdet mit abgerundetem Schneiden-Fühler (Durchmesser D)
Y1	Geerdet mit flachem Schneiden-Fühler

### 6. FÜHLERWERKSTOFF

CODE	BESCHREIBUNG
1	Edelstahl 316L
3	Inconel 600
4	Edelstahl AISI 466

### 7. KOPFBAUFORM

CODE	BESCHREIBUNG
B	DIN B, Aluminiumlegierung, IP66
D	BUZ, Aluminiumlegierung, IP68
E	BUZH, Aluminiumlegierung, IP68
F	Ex d, Aluminiumlegierung, IP66
G	SCCI, Edelstahl 316S, IP67
N	SCCA, Aluminiumlegierung, IP67

### 8. KOPFANSCHLUSS

CODE	BESCHREIBUNG
2	½ NPT Innen
9	¾ NPT Innen

### 9. KABELVERSCHRAUBUNG

CODE	BESCHREIBUNG
D	PG 16 mit Kabelverschraubung
J	½ NPT, ohne Kabelverschraubung
N	¾ NPT, ohne Kabelverschraubung
L	½ NPT, mit Ex d Kabelverschraubung für nicht isoliertes Kabel
M	½ NPT, mit Ex d Kabelverschraubung für isoliertes Kabel
R	M20 x 1.5 mit Kabelverschraubung

### 10. LÄNGE BIS ZUR DEHNSCHLEIFE (B)

CODE	BESCHREIBUNG
B	(min. 0.2 – max. 45 m) M (min. 7.9 – max. 1771 in.) E

### 11. LÄNGE BIR ZUR SCHWEIßBACKE (A)

CODE	BESCHREIBUNG
A	(min. 0.05 – max. 10 m) M (min. 2 – max. 393 in.) E

### 12. DURCHMESSER SCHNEIDKANTE (D)\*

CODE	BESCHREIBUNG
D	(min. 0.05 – max. 0.254 m) M (min. 2 – max. 10 in.) E

\*Durchmesser des Rohres an dem das AT30 montiert wird.

### 13. HALSROHRTYP

CODE	BESCHREIBUNG
W	Nipple, ½ NPT außen, Edelstahl 316 T = 0.10 m
U	Nipple-Union-Nipple, ½ NPT außen, Edelstahl 316, T = 0.12 m
N	Nipple, ¾ NPT außen, 316 T = 0.10 m
L	Nipple-Union-Nipple, ¾ NPT außen, Edelstahl 316, T = 0.12 m
0	Kein Halsrohr T = 0.0 m

### 14. FIXIERKLEMMEN

CODE	BESCHREIBUNG
00	Ohne
K	1 Klemme
L	2 Klemme
M	3 Klemme

### 15. PROZESSANSCHLUSS

CODE	BESCHREIBUNG
00	None
VZ	Geschraubt ½ NPT
2E	Flansch, ANSI 1", 150 lbs
2F	Flansch, ANSI 1", 300 lbs
2G	Flansch, ANSI 1", 600 lbs
2H	Flansch, ANSI 1.5", 150 lbs
2J	Flansch, ANSI 1.5", 300 lbs
2K	Flansch, ANSI 1.5", 600 lbs
2L	Flansch, ANSI 2", 150 lbs
2M	Flansch, ANSI 2", 300 lbs
2N	Flansch, ANSI 2", 600 lbs

### 16. SENSORANSCHLUSS

CODE	BESCHREIBUNG
0	Keramikananschluss
1	Transmitter
2	Keramikananschluss mit Transmitter
3	Kein Klemmenblock, mit Kabelausgang

### 17. ZULASSUNGEN

CODE	BESCHREIBUNG
0	Ohne
A	ATEX
X	IECEX

### 18. KALIBRIERZERTIFIKATE

CODE	BESCHREIBUNG
00	Ohne
3P	3-Punkte für einfachen Sensor
5P	5-Punkte für einfachen Sensor
3D	3-Punkte für doppelten Sensor
5D	5-Punkte für doppelten Sensor

### 19. OPTIONEN

CODE	BESCHREIBUNG
NH	Messstellenschild

AT30	1	6	J	1	U1	1	B	2	M	B8E	A12E	D0E	V	00	00	0	0	00	00
Model Typ	[1] Typ	[2] Fühler- durch- messer	[3] Sensor	[4] Genauig- keitsklasse	[5] Sensor Element	[6] Fühlerwerk- stoff	[7] Kopf- bauform	[8] Kopfan- schluss	[9] Kabelver- schraubung	[10] Hals- rohrlänge	[11] Länge bis zur Schwei- ßbacke	[12] Durch- messer Schneid- kante	[13] Halsrohrtyp	[14] Fixier- klemmen	[15] Prozessan- schluss	[16] Sensoran- schluss	[17] Zulassun- gen	[18] Kalib- rierzerti- kat	[19] Optionen
(AT30)	(1) (2) (D)	(6) (8) (U)	(J) (K)	(1) (2) (3) (A) (B)	(U1) (V2) (W1) (Y1)	(1) (2) (4)	(B) (D) (E) (F) (G) (N)	(2) (9)	(D) (J) (N) (L) (M) (R)	(B)	(A)	(D)	(V) (W) (T) (M) (N) (K) (L) (00)	(00)	(00), (VZ), (2E), (2F), (2G), (2H), (2J), (2K), (2L), (2M), (2N)	(0) (1) (2) (3)	(0) (A) (X)	(00) (3P) (5P) (3D) (5D)	(RH)

## Ashcroft Instruments GmbH

Deutschland  
 Max-Planck-Str. 1,  
 D-52499 Baesweiler  
 P.O. Box 11 20, D-52490 Baesweiler  
 Tel.: +49 (0) 2401 808-0

Frankreich  
 „206“ ZA du Mandinet, 1/3 Rue des Cam-  
 panules,  
 F-77185 Lognes  
 Tel.: +33 (0) 1 60 37 25 30

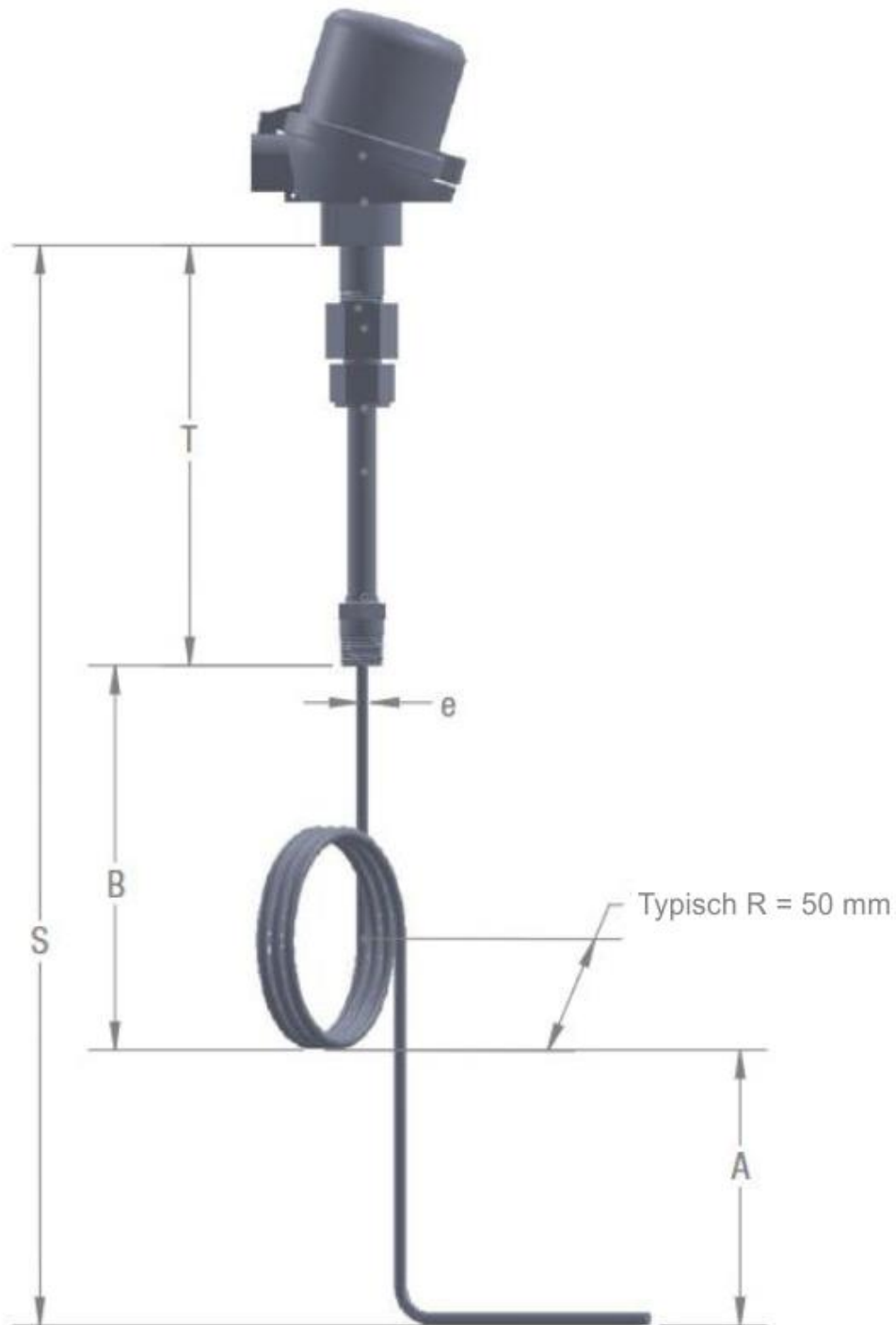
Website: [www.ashcroft.eu](http://www.ashcroft.eu)

Ashcroft Instruments Ltd.  
 Unit 17 & 18 William James House  
 Cowley Road,  
 Cambridge CB4 0WX  
 Tel.: +44 (0) 12 23 39 55 00

e-Mail: [sales@ashcroft.com](mailto:sales@ashcroft.com)

Ashcroft ISTANBUL  
 Gayrettepe Mah. Yildiz Posta Cad.  
 Yildiz Residence No:24 K:1 D:4  
 34349 Besiktas -Istanbul  
 Tel.: +90 (0)212 3270847

## Thermoelement Modell AT30



- e = Fühlerdurchmesser
- T = Länge des Halsrohres
- S = Nennlänge
- B = Länge bis zum Dehnschleife
- A = Länge bis zur Schweißbacke

### Ashcroft Instruments GmbH

Deutschland  
Max-Planck-Str. 1,  
D-52499 Baesweiler  
P.O. Box 11 20, D-52490 Baesweiler  
Tel.: +49 (0) 2401 808-0

Frankreich  
„206“ ZA du Mandinet, 1/3 Rue des Cam-  
panules,  
F-77185 Lognes  
Tel.: +33 (0) 1 60 37 25 30

Website: [www.ashcroft.eu](http://www.ashcroft.eu)

Ashcroft Instruments Ltd.  
Unit 17 & 18 William James House  
Cowley Road,  
Cambridge CB4 0WX  
Tel.: +44 (0) 12 23 39 55 00

e-Mail: [sales@ashcroft.com](mailto:sales@ashcroft.com)

Ashcroft ISTANBUL  
Gayrettepe Mah. Yildiz Posta Cad.  
Yildiz Residence No:24 K:1 D:4  
34349 Besiktas -Istanbul  
Tel.: +90 (0)212 3270847

# Thermoelement Modell AT30

## Stammwerk

Ashcroft Inc.  
250 E. Main Street  
Stratford, CT 06614-5145 U.S.A  
Tel: +1 (203) 378-8281  
Fax: +1 (203) 385-0408  
E-Mail: [info@ashcroft.com](mailto:info@ashcroft.com)  
[www.ashcroft.com](http://www.ashcroft.com)

## Internationale Niederlassungen

### Brasilien

Willy Instrumentos de Medicao e  
Controle Ltda.  
Rua Joao Pessoa, 620  
09520-000  
Sao Caetano Do Sul-Sao Paulo Brazil  
Tel: +55-11-4224-7402  
Fax: +55-11-4224-7477  
E-Mail: [contato@ashcroft.com](mailto:contato@ashcroft.com)  
[www.ashcroft.com.br](http://www.ashcroft.com.br)

### China

Ashcroft Instruments (Suzhou) Co., Ltd.  
1508 Lin-hu Avenue  
Ascendas Lin-hu Industrial Square  
Wujiang Fenhui Economic Zone  
Wujang China, 215211  
Tel: +11-86-512-6326-9101  
Fax: +11-86-512-6326-9106  
[www.ashcroft.com](http://www.ashcroft.com)

### Deutschland

Ashcroft Instruments GmbH  
Postfach 11 20, D-52490  
Baesweiler, Germany  
Max-Planck-Straße 1, D-52499  
Baesweiler, Germany  
Tel: +49-2401-8080  
Fax: +49-2401-808125  
E-Mail: [sales@ashcroft.com](mailto:sales@ashcroft.com)  
[www.ashcroft.eu](http://www.ashcroft.eu)

### Großbritannien

Ashcroft Instruments Limited  
Cambridge Office  
Unit 17 & 18 William James House  
Cowley Road  
Cambridge CB4 0WX  
Tel: +44-0-1223-395500  
Fax: +44-0-1223-395501

## Mexiko

Ashcroft Instruments Mexico, S.A. de C.V  
General Mariano Arista No. 54 Nave 8  
Col. Argentina Poniente  
Deleg. Miguel Hidalgo  
11230 Mexico City, Mexico  
Tel. +52-5550-82-3030  
Fax: +52-5550-82-3027  
E-Mail: [jmendieta@ashcroft.com.mx](mailto:jmendieta@ashcroft.com.mx)

## Saudi Arabien

AARICO  
P.O. Box 12031  
Jubail Industrial City 31961  
Kingdom of Saudi Arabia  
Tel: +966-3-341-0278  
Fax: +966-3-341-7624  
E-Mail: [anil@aarico.net](mailto:anil@aarico.net)  
[www.ashcroft-alrushaid.com](http://www.ashcroft-alrushaid.com)

## Singapur

Ashcroft Instruments Singapore Pte. Ltd  
Block 1004 Toa Payoh North  
#07-15/17  
Singapore 318995  
Tel: +65-6252-6602  
Fax: +65-6252-6603  
E-Mail: [John.Wong@ashcroft.com.sg](mailto:John.Wong@ashcroft.com.sg)

## Venezuela

Manufacturas Petroleras Venezolanas S.A.  
KM7 Carretera A  
El Mojan Calle 18  
#15B355 Zona  
Ind. Norte Sector Canchancha  
Maracaibo Edo Zulia Venezuela  
Tel: +58-261-757-9070  
Tel: +58-261-742-4372  
Fax: +58-261-742-4372  
E-Mail: [contactenos@mapvensa.com](mailto:contactenos@mapvensa.com)  
[www.mapvensa.com](http://www.mapvensa.com)



## Ashcroft Instruments GmbH

Deutschland  
Max-Planck-Str. 1,  
D-52499 Baesweiler  
P.O. Box 11 20, D-52490 Baesweiler  
Tel.: +49 (0) 2401 808-0

Frankreich  
„206“ ZA du Mandinet, 1/3 Rue des Cam-  
panules,  
F-77185 Lognes  
Tel.: +33 (0) 1 60 37 25 30

Website: [www.ashcroft.eu](http://www.ashcroft.eu)  
**Ashcroft Instruments Ltd.**  
Unit 17 & 18 William James House  
Cowley Road,  
Cambridge CB4 0WX  
Tel.: +44 (0) 12 23 39 55 00

e-Mail: [sales@ashcroft.com](mailto:sales@ashcroft.com)  
**Ashcroft ISTANBUL**  
Gayrettepe Mah. Yildiz Posta Cad.  
Yildiz Residence No:24 K:1 D:4  
34349 Besiktas –Istanbul  
Tel.: +90 (0)212 3270847