

Capteur de basse pression différentielle, modèle CXLdp

Précision 0,4 % et 0,8 % P.E.

Caractéristiques

- Boîtier robuste en ABS, montage sur rail DIN ou montage mural
- LED de contrôle indiquant un éventuel problème survenu lors de la mesure
- Raccord DIN démontable pour un montage plus rapide ; minimise les erreurs de raccordement
- 25 plages de mesure, toutes standard, résistant à une surpression de 1 bar, sans provoquer ni dommage ni erreur d'exactitude
- Compensation d'erreur digitale ; exactitude 0,4 % P.E. et 0,8 % P.E. selon le modèle
- Traçabilité NIST

Echelles

0 ... 25 Pa à 0 ... 6 kPa dp
±0/25 Pa à ±0/5 kPa dp

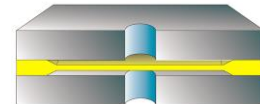
Applications

- Mesure de basse pression différentielle pour l'automatisation des bâtiments
- Ventilation et climatisation
- Mesure des flux
- Surveillance des flux



Capteur à capacité variable, technologie SiGlas™ : condensateur différentiel micro-usiné en verre et silicium. La membrane en silicium monocristallin garantit une très haute répétabilité et stabilité de la mesure.

Coupe transversale

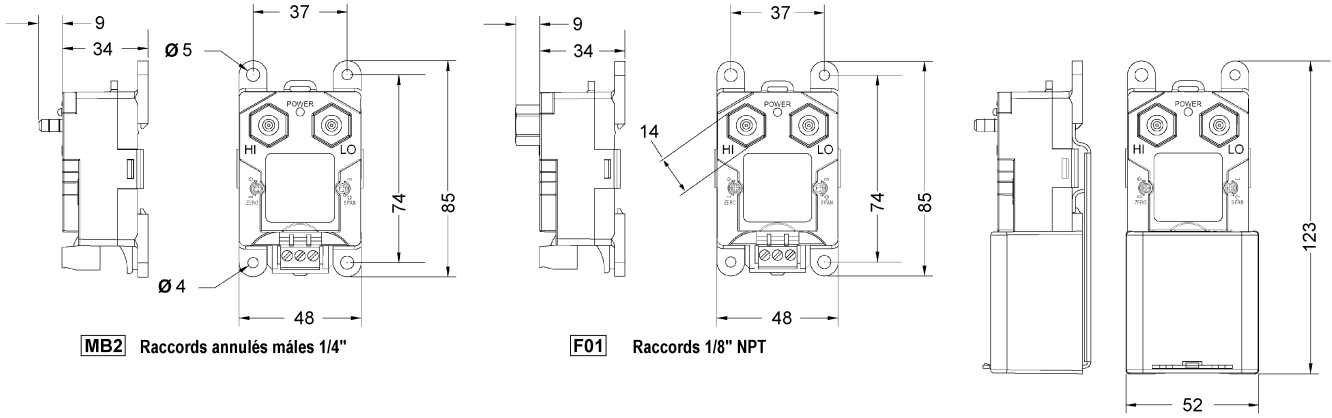


La membrane ne contient ni agent adhésif ni quelque matière organique pouvant contribuer à une déviation de la mesure ou un vieillissement mécanique

Spécifications techniques		CXLdp												
Principe		Condensateur différentiel en verre et silicium (SiGlas™) / aluminium avec membrane en silicium monocristallin												
Echelle	unidirectionnelle en Pa	25	60	100	160	250	400	600	1000	1600	2500	4000	6000	
	en in. W.C.	0,1	0,25	0,5	0,75	1	1,5	2	2,5	3	5	10	15	25
	bidirectionnelle en Pa	±25	±60	±100	±160	±250	±400	±600	±1000	±1600	±2500	±4000	±5000	
	en in. W.C.	±0,05	±0,1	±0,25	±0,5	±1	±2	±2,5	±3	±5	±10			
Surpression														
Pression d'épreuve, en bar		1,0												
Pression d'éclatement, en bar		1,7												
Pression statique, en bar		1,7												
Type de pression		Différentielle, relative, vide et vacuomètre												
Raccord process		Douilles annelées 1/4", 1/8 NPT femelle, suivant ANSI/ASME B1.20.1,												
Medium		Air propre et sec, gaz non conducteurs et/ou corrosifs												
Matière														
Raccord process		Laiton												
Élément sensible		Silicone, aluminium, verre												
Boîtier		ABS ignifuge NEMA type 1 (suivant UL 94-5VA)												
Alimentation		12 ... 36 VDC pour signal de sortie 4-20 mA, 14 ... 36 VDC ou 24 VAC (±20 %) pour signal de sortie VCC, protection contre l'inversion de polarité												
Signal de sortie		4-20 mA (2-fils) ; en option : 0-10 VDC (3-fils) avec sortie 0-5 VCC par réglage des cavaliers												
Résistance de boucle max. (4-20 mA)		≤ (U _B - 12 V) / 0,022 A												
Courant d'alimentation		Max. 20 mA pour signal de sortie 4-20 mA												
Diagnostiques optiques du process		Affichage LED												
Précision suivant DIN 16 086		0,4 % ou 0,8 % P.E. (point terminal, tient compte des effets de la linéarité, l'hystérésis et la répétabilité)												
Stabilité sur le long terme		≤ 0,5 % P.E. / an												
Temps de réponse (10 ... 90 %)		250 ms												
Temps de mise en route		15 sec												
Température de service		-18 ... 70 °C												
Température de stockage		-40 ... 82 °C												
Plage de compensation de la température		2 ... 54 °C (10 ... 90 % R.H. sans condensation)												
Influence de la température		±0,54 % / 10 K (ref. 20 °C)												
Erreur due au montage (zéro)		≤ 1 % / g (étalonnage standard: position verticale)												
Ajustement		Zéro : ±5 % P.E., plage de pression : ±5 % P.E. ; accès externe												
Conformité CE /EMC		Directive EMC 2004/108/EC, Edition industrielle IEC/EN 61326-1 1.0, édition industrielle IEC/EN 61326-2-3 1.0 Annexe BB												
Raccord électrique		Bornier enfichable type européen pour câbles isolés, calibre 12-26 (0,128 ... 3,31 mm ²), En option : étrier de montage et presse-étoupe 1/2", compatible avec presse-étoupe M20x1,5												
Montage		Fixations filetées pour montage mural ou rail DIN types EN 50022, EN 50035 et 50045												
Protection suivant EN 60 529/IEC 529		IP40, IP54 kit de montage (plénum)												
Poids en kg		0,07; 0,15 avec kit de montage pour plénum, étrier de montage et presse-étoupe 1/2"												

Toutes spécifications sous réserve de modification sans préavis.

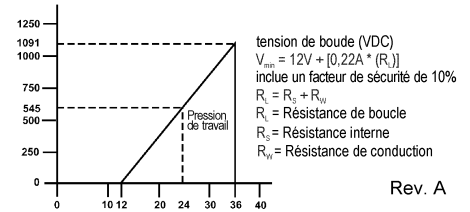
G5.CXLdp/F Rev. E 10/2015

Encombrement en mm


Montage standard sur rail DIN



En option: kit plénum/presse-étoupe 1/2"

 Limite de charge (pour sortie 4-20 mA)
 Résistance de boucle (Ω)

Codification

Modèle	Précision	Raccord process	Signal de sortie	Echelles		Options (X)
				in. W.C.	Pa et kPa	
(CX) CXLdp	(4) 0,4 %	(MB2) raccords annelé mâle 1/4"	(42) 4-20 mA (10) 0-10 VDC ¹⁾	Unidirectionnelle		(NH) Plaque repère (AH) Kit de montage 1/2" pour plénum (livré avec le capteur) (3P) Relevé d'étalonnage 3 points (CD4S) Fische d'étalonnage selon spécifications client (RH) Relevé d'étalonnage 9 points, traçabilité suivant un standard national
	(8) 0,8 %			(F01) 1/8 NPT femelle	Unidirectionnelle	
			(P1IW) 0/ 0,1	(25PA) 0/ 25 Pa		
			(P25IW) 0/ 0,25	(60PA) 0/ 60 Pa		
			(P5IW) 0/ 0,5	(100PA) 0/ 100 Pa		
			(P75IW) 0/ 0,75	(160PA) 0/ 160 Pa		
			(1IW) 0/ 1,0	(250PA) 0/ 250 Pa		
			(2IW) 0/ 2,0	(400PA) 0/ 400 Pa		
			(2P5IW) 0/ 2,5	(600PA) 0/ 600 Pa		
			(3IW) 0/ 3	(1KPA) 0/ 1 kPa		
			(5IW) 0/ 5	(1P6KPA) 0/ 1,6 kPa		
			(10IW) 0/ 10	(2P5KPA) 0/ 2,5 kPa		
			(25IW) 0/ 25	(4KPA) 0/ 4 kPa (6KPA) 0/ 6 kPa		
			Bidirectionnelle			
			(P1IWL) ±0,1	(25PAL) ±25 Pa		
			(P25IWL) ±0,25	(60PAL) ±60 Pa		
			(P5IWL) ±0,5	(100PAL) ±100 Pa		
			(1IWL) ±1	(160PAL) ±160 Pa		
			(2IWL) ±2	(250PAL) ±250 Pa		
			(5IWL) ±5	(400PAL) ±400 Pa		
			(10IWL) ±10	(600PAL) ±600 Pa		
			(15IWL) ±15	(1KPAL) ±1 kPa (1P6KPAL) ±1,6 kPa (2P5KPAL) ±2,5 kPa (4KPAL) ±4,0 kPa (5KPAL) ±5,0 kPa		
			Autres sur demande			

¹⁾ inclut signal de sortie 0-5 VDC réglable sur site

La liste des options commence par un „X“; chaque option est précédée d'un « = ».

Exemple de codification

Modèle	Précision	Raccord process	Signal de sortie	Echelle	Options
CX=	8=	MB2=	42=	100PA=	X=AH

Ashcroft Instruments GmbH

Allemagne
 Max-Planck-Str. 1, D-52499 Baesweiler
 P.O. Box 11 20, D-52490 Baesweiler
 Tel.: +49 (0) 2401 808-0, Fax: +49 (0) 2401 808-125

France
 48, chemin des Landes
 F-69700 Montagny
 Tel.: +33 (0) 9 65 32 71 31, Fax: +33 (0) 6 08 21 53 80

 Site internet : www.ashcroft.eu

Royaume-Uni
 Unit 17 & 18 William James House
 Cowley Road, Cambridge CB4 0WX
 Tel.: +44 (0) 12 23 39 55 00, Fax: +44 (0) 12 23 39 55 01

 e-mail: sales@ashcroft.com