

# Manomètre digital modèle DG25

## Usage général



Capot de protection orange ou noir en option



### Caractéristiques:

- Précision: 0,5 % (point limite); en option: 0,25 %
- Ecran LCD 5 chiffres; lecture facile (hauteur des chiffres: 12 mm)
- Bargraphe à 20 segments
- Neuf unités de mesure préprogrammées plus une programmable
- Mesure de la pression relative; vide et échelles composées de -1 bar à 1600 bar
- IP67
- Conformité CE, RoHS, UL et cUL 61010-1
- Un appareil économique destiné à de nombreuses applications

### Applications:

Avec une précision de 0,5 % et sa cellule de mesure soudée en acier inox, le manomètre digital Ashcroft® DG25 est idéal pour tout type d'utilisation industriel. Il est également disponible avec une précision de 0,25 % et peut être ainsi utilisé comme appareil de contrôle et standard.

Sa classe de protection IP67 fait de lui un appareil extrêmement résistant aux intempéries – il peut même résister aux projections d'un jet d'eau !

Grâce à ses neuf unités préprogrammées, il peut être utilisé pour différents types de mesure.

La fonction tare, la mémoire des minima et des maxima, la programmation d'une unité choisie par le client et une échelle allant de -1 jusqu'à 1600 bar sont en standard.

Le manomètre DG25 est conçu pour les intégrateurs; il peut être adapté aux souhaits du client, tant sur le plan du design que de la fonction.

### SPÉCIFICATIONS TECHNIQUES

- Précision:** 0,5 % p.e. ; en option: 0,25 %
- Ecran LCD:** affichage numérique 5 chiffres pour la ligne supérieure, 5 caractères alphanumériques pour la ligne inférieure, bargraphe vertical à 20 segments, indication de l'état des piles (4 segments), symbole d'arrêt automatique, minuterie pour le rétro-éclairage, fonction tare, mémoire des minima et maxima
- Hauteur des caractères:** ligne supérieure : 12 mm ; ligne inférieure 6 mm
- Angle de vue:** position verticale
- Éclairage:** en option : rétro-éclairage (bleu)
- Unités de mesure:** psi, bar, inHg, cmHg, mmHg, kPa, MPa, kg/cm<sup>2</sup>, ftH<sub>2</sub>O; autres sur demande

- Echelles:** -1 jusqu'à 1600 bar ; pression relative, vide et échelles composées
- Résolution (selon l'échelle):** cf. tableau page 3.
- Matière du boîtier:** polycarbonate/ABS  
Voyant: polycarbonate
- Protection:** IP67
- Capot de protection:** en option (noir ou orange)
- No de série.:** oui
- Dimensions du boîtier:** ø 70 mm; profondeur : 41 mm ; distance entre le centre du boîtier et le raccord ¼ NPT : 67 mm
- Matière de l'élément de mesure :** capteur en acier inox 17-4 PH ; raccord en acier inox 316L, soudé au laser
- Raccord:** standard: ¼ NPT et G ¼ B vertical ; en option : ½ NPT ; autres sur demande  
**Orientation standard :** verticale, au bas de l'appareil ; en option : raccord sur la gauche, la droite ou le dessus.
- Piles:** 2 piles alcaline AA
- Durée de vie des piles:** 2000 heures au minimum
- Indication de l'état des piles:** 4 segments
- Cycle de vie:** 10 millions de cycles
- Vibration:** MIL-STD-202G, méthode 201A (amplitude 0,8 mm, 10-55 Hz, 3 axes)
- Chocs:** MIL-STD-202G, méthode 213B, condition de test K (pic 30 g, en dent de scie)
- T °C ambiante:** -20 °C à 60 °C (-4 °F à 140 °F)
- T °C process :** -20 °C à 80 °C (-4 °F 176 °F)
- T °C de stockage :** Avec piles : -20 °C à 60 °C, (-4 °F à 140 °F)  
Sans piles : -20 °C à 80 °C, (-4 °F à 176 °F)
- Coef. de T °C :** 0,22 %/10 K (-30 °C à 70 °C) zéro et sur toute la plage de mesure, T °C de référence 21 °C
- Taux de fuite :** 10<sup>-7</sup> std. cc/sec.
- Remise à jour de l'affichage :** 1 Hz
- Utilisation :** 3 touches à fonction multiple
- Touches :** on/off : allumage et fonction « entrée »  
zéro : remise à zéro, fonction tare, défiler entre les fonctions vers le haut  
menu : accès, rétro-éclairage, défiler entre les fonctions vers le bas
- Agrément:** CE (industrie), ASME B40.7, RoHS, UL 61010/ cUL

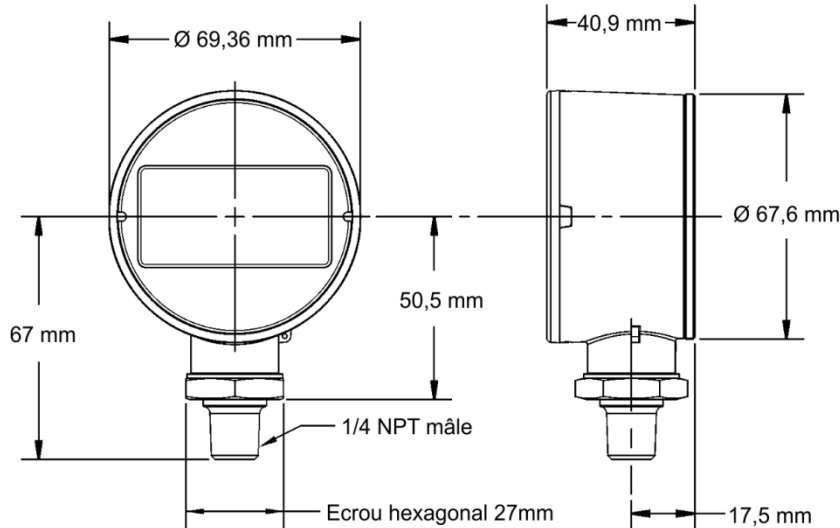
**Pression d'essai:**

-1 ... 100 bar	200%
Vac ... 2.000 psi	200%
160 ... 250 bar	150%
3.000 ... 5.000 psi	150%
400 ... 1600 bar	120%
7.500 ... 25.000 psi	120%

**Pression d'éclatement**

-1 ... 100 bar	800%
Vac ... 2.000 psi	800%
160 ... 250 bar	500%
3.000 ... 5.000 psi	500%
400 ... 1600 bar	300%
7.500 ... 25.000 psi	300%

**Encombrement en mm**



**Codification**

Type	Précision	Alimenta-tion	Rétro-éclairage	Capot de protection	Raccord process	Orientation du raccord	Echelle en bar [BR]	Echelle en psi [#]	Options (X)
DG25	(3) 0,25 %	(1) Piles	(L) Avec (N) Sans	(0) Sans (1) Noir (2) Orange	(M01) ¼ NPT mâle (M02) ¼ NPT mâle (MG2) G ¼ B mâle (MGA) G ¼ A mâle DIN 3852 part 11 forme E <sup>1)</sup>	(L) Vertical	-1 ... 0 <sup>1)</sup>	0&vac <sup>1)</sup>	(6B) Nettoyage pour service oxygène (B3) Pochette (C4) Certificat d'étalonnage (NH) Plaque repère  La liste des options commence par un „X“; chaque option est précédée d'un « = ».
	-1 ... 1 <sup>1)</sup>						15&vac <sup>1)</sup>		
	(5) 0,5 %						-1 ... 1,6	30&vac	
							-1 ... 4	60&vac	
							-1 ... 6	100&vac	
							-1 ... 16	300&vac	
							0 ... 1 <sup>1)</sup>	0 ... 15 <sup>1)</sup>	
							0 ... 1,6	0 ... 30	
							0 ... 2,5	0 ... 60	
							0 ... 4	0 ... 100	
							0 ... 6	0 ... 200	
							0 ... 10	0 ... 300	
							0 ... 16	0 ... 500	
							0 ... 25	0 ... 1000	
							0 ... 40	0 ... 1500	
							0 ... 60	0 ... 2000	
							0 ... 100	0 ... 3000	
							0 ... 160	0 ... 5000	
							0 ... 250	0 ... 10.000	
							0 ... 400	0 ... 15.000	
							0 ... 600	0 ... 20.000	
							0 ... 1000	0 ... 25.000	
							0 ... 1600		
					<sup>1)</sup> max. 600 bar		<sup>1)</sup> précision 0,5% uniquement	<sup>1)</sup> précision 0,5% uniquement	

**Exemple de commande**

Type	Précision	Alimentation	Rétro-éclairage	Capot de protection	Raccord électrique	Raccord process	Orientation du raccord	Echelle	Unité de mesure	Options
DG25=	3=	1=	L=	1=	NA=	MG2=	L=	16=	BR=	X=C4

**Ashcroft Instruments GmbH**

Allemagne  
Max-Planck-Str. 1, D-52499 Baesweiler  
P.O. Box 11 20, D-52490 Baesweiler  
Tel.: +49 (0) 2401 808-0, Fax: +49 (0) 2401 808-125

Site internet : [www.ashcroft.eu](http://www.ashcroft.eu)

e-mail: [sales@ashcroft.com](mailto:sales@ashcroft.com)

Allemagne  
Max-Planck-Str. 1, D-52499 Baesweiler  
P.O. Box 11 20, D-52490 Baesweiler  
Tel.: +49 (0) 2401 808-0, Fax: +49 (0) 2401 808-125

Allemagne  
Max-Planck-Str. 1, D-52499 Baesweiler  
P.O. Box 11 20, D-52490 Baesweiler  
Tel.: +49 (0) 2401 808-0, Fax: +49 (0) 2401 808-125