

# Manomètre Duragauge® , boîtier de sécurité

## Modèles 1279, 1377, 1379 et 2462

Suivant ASME B40.100

Diamètre nominal : 4 ½", 6" et 8 ½"

Précision : Grade 2A (0,5 %)

### Caractéristiques

- Boîtier de sécurité, étanche, remplissable sur site
- Raccord et tube de Bourdon : en bronze, en acier inox ou en Monel
- Aiguille micrométrique
- Mécanisme en acier inox série 400 et pignon avec revêtement PTFE pour une durée de vie plus longue
- Tube de Bourdon Duratube™ avec contrôle du stress
- pour une durée de vie plus longue
- Système amortisseur PLUS!™ (option): les performances d'un bain d'huile dans un manomètre sec !

### Echelles

de -1 ... 0 bar à 0 ... 7000 bar

de -30 in. Hg ... 0 psi à 0 ... 100.000 psi

### Applications

Industries chimique et pétrochimique

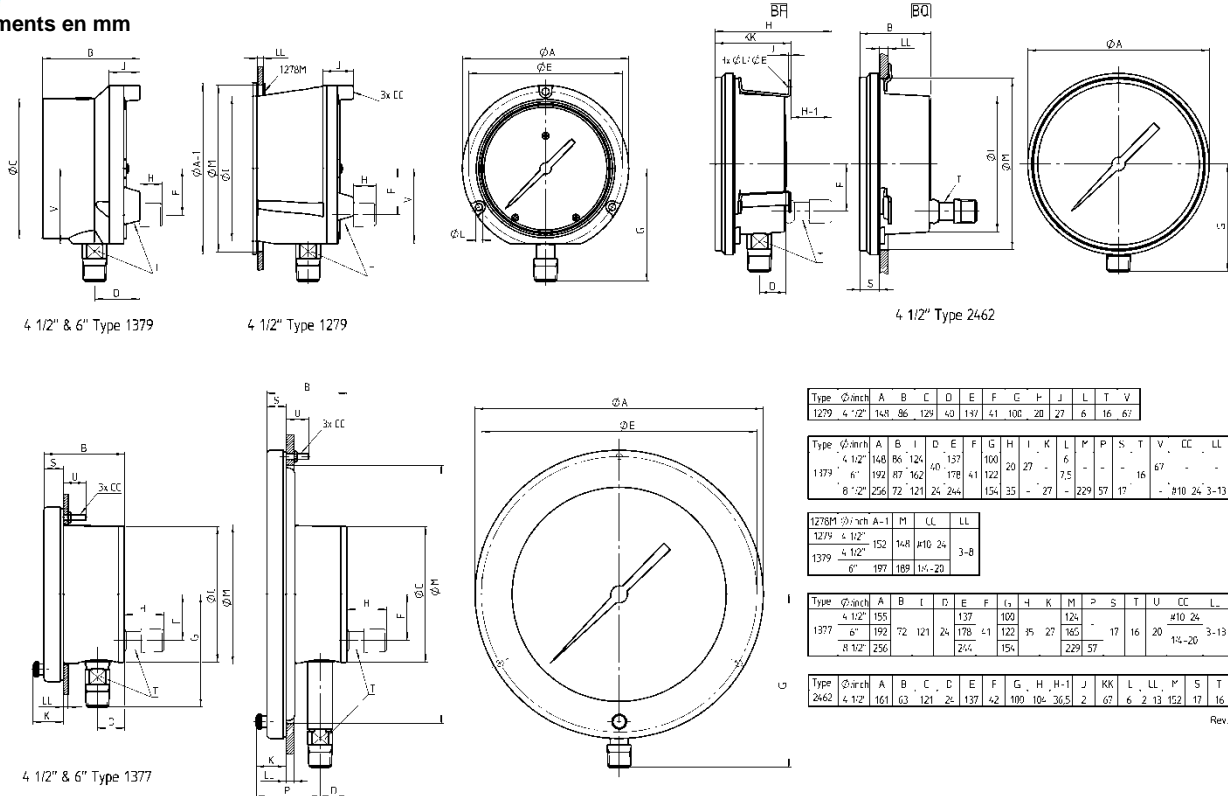
Centrales électriques, industrie nucléaire

Industrie aérospatiale et cryogénie



Spécifications techniques	1279		1379				1377			2462								
Diamètre en pouces	4 ½		4 ½	6	8 ½		4 ½	6	8 ½	4 ½								
Construction boîtier	Boîtier de sécurité à paroi renforcée et fond éjectable																	
lunette	Vissée						A charnière		Baïonnette									
Élément sensible	Tube de Bourdon																	
Echelle en bar	0,6	1	1,6	2,5	4	6	10	16	25	40	60	100	160	250	400	600	1000	1600
Haute pression en bar (uniquement 6")	-1/0	-1/0,6	-1/1,5	-1/3	-1/5	-1/9	Récepteur 0,2/1											
Limite de surpression	130 % p. e., courte durée																	
Type de pression	Relative, vide et composée																	
Raccord process	¼ NPT mâle, ½ NPT mâle suivant ANSI/ASME B1.20.1																	
Orientation du raccord	9/16-18 UNF-2B Aminco, autres sur demande																	
Orientation du raccord	Verticale, arrière																	
Matière																		
Raccord	Laiton, acier inox 316L (1.4404) ou Monel 400																	
Tube	Bronze phosphorique C510, acier inox 316L (1.4404) ou K Monel																	
Boîtier	Phénol		Aluminium, revêtement époxy noir							Polypropylène								
???																		
Lunette	Polypropylène						Acier émaillé		Polypropylène									
Voyant	Verre d'instrument ; en option : verre de sécurité ou acrylique (standard pour haute pression)																	
Cadran	Aluminium, blanc avec chiffres noirs																	
Aiguille	Aluminium, noire, aiguille micrométrique ; en option : aiguille de seuil, rouge ou aiguille à maxima																	
Mécanisme	Inox série 400, pignon et segment en acier inox, revêtement PTFE																	
Précision	Grade 2A (0,5 % F.S.)																	
Limites de température																		
Température ambiante	-29 ... 93 °C <sup>1)</sup> ; bain de glycérine : -7 ... 66 °C ; bain de silicone ou d'Halocarbon : -40 ... 66 °C																	
Température du fluide	-29 ... 121 °C ; bain de glycérine : -7 ... 93 °C ; bain de silicone ou d'Halocarbon : -40 ... 93 °C																	
Température de stockage	-40 ... 121 °C, bain de glycérine : -18 ... 66 °C ; bain de silicone ou d'Halocarbon: -40 ... 66 °C																	
Influence de la température	<sup>1)</sup> disponible pour température < -29 °C, voir « product Information page » ASH/PI-21B Max. 0,3 % / 10 K																	
Protection suivant EN 60 529/IEC 529	IP54 (sec)		IP54 (sec), IP65 (bain d'huile) ; en option: étanchéité IP65 pour boîtier sec															
Bain d'huile	Glycérine, silicone, Halocarbon Autres sur demande						Bain d'huile non disponible											
Montage	Local ou mural ; en option : encastré						Local ou encastré			Local ou mural ; en option : encastré								
Poids : à sec / rempli en kg ≤ 1600 bar	1,6/2,0	1,1/1,5	1,4/2	2,4	1,25/-	1,4/-	2,5/-	1,1/-										
≥ 2500 bar	-	-	2,6/3,2	-	-	-	-	-										
Accessoires, options	Séparateurs à membrane, robinets, contacts électriques, sortie analogique, NACE																	

**Encombremments en mm**



Type	Ø-mat	A	B	C	D	E	F	G	H	J	L	T	V							
1279	4 1/2"	148	86	129	40	137	41	100	20	27	6	16	67							
Type	Ø-mat	A	B	I	D	E	F	G	H	I	K	L	M	P	S	T	U	V	CC	LL
1379	6"	192	87	162	60	178	41	122	20	27	-	7,5	-	-	-	-	-	16	67	-
Ø : 12" 256 72 121 24 244 154 35 - 27 - 229 57 17 - - #10 24 3-13																				
Type	Ø-mat	A-1	M	LL	LL															
1279	4 1/2"	152	14R	#10 24	3-8															
1379	6"	197	189	14-20	-															
Type	Ø-mat	A	B	I	D	E	F	G	H	K	M	P	S	T	U	CC	L			
1377	6"	192	72	121	24	178	41	122	20	27	124	-	17	16	20	14-20	3-13	-		
Ø : 12" 256 72 121 24 178 41 122 20 27 154 35 - 27 - 229 57																				
Type	Ø-mat	A	B	C	D	E	F	G	H	H-1	J	KK	L	LL	M	S	T			
2462	4 1/2"	161	63	121	24	137	42	100	100	36,5	2	67	6	2	13	152	17	16		

**Codification**

Diamètre	Mo-dèle	Matière en contact avec le fluide	Version	Raccord process	Orientation du raccord	Echelle	Unité de pression	Bain d'huile / Matière du boîtier	Options (X)					
<b>(45)</b> 4 1/2" (115 mm) <b>(60)</b> 6" (150 mm) <sup>1)</sup> <b>(85)</b> 8 1/2" (215 mm) <sup>1)</sup>	<b>1279</b>	<b>(A)</b> Raccord laiton, tube en bronze <sup>1)</sup>	<b>(S)</b> Boîtier de sécurité IP54	<b>(04)</b> 1/2 NPT mâle <sup>1)</sup>	<b>(L)</b> Verticale <b>(B)</b> Arrière <sup>1)</sup>	<b>-1/ 0</b>	<b>(BAR)</b>	<b>(=)</b> Standard, sec	<b>(NH)</b> Plaque repère					
	<b>1377</b>					<b>-1/ 1,5</b>				<b>(TX)</b> Vis de restriction en inox (raccord process 09 exclu)				
	<b>1379</b> <b>2462</b>	<b>(S)</b> 316L (1.4404) <sup>2)</sup>	<b>(SH)</b> Boîtier étanche IP65, rem-plissable sur site <sup>1) 2)</sup>	<b>(09)</b> 9/16-18 UNF-2B Aminco (standard pour pres-sion > 1000 bar)	<b>-1/ 3</b>	<b>-1/ 5</b>	<b>-1/ 9</b>	<b>(GV)</b> Silicone	<b>(6B)</b> Nettoyage pour service oxygène					
					<b>(P)</b> Raccord Monel 400, tube K-Monel 500 <sup>2) 4)</sup>	<b>(SL)</b> Bain d'huile IP65 <sup>1) 2)</sup>	<b>0/ 0,6</b>	<b>0/ 1</b>	<b>0/ 1,6</b>	<b>(GV3)</b> Silicone 3 cSt	<b>(6B)</b> Nettoyage pour service oxygène			
							<b>0/ 2,5</b>	<b>0/ 4</b>	<b>0/ 6</b>	<b>(HA)</b> Halo-carbon	<b>(PD)</b> Voyant acrylique			
							<b>0/ 10</b>	<b>0/ 16</b>	<b>0/ 25</b>	<b>(GR)</b> Glycé-rine	<b>(SG)</b> Verre de sécuri-té			
		<b>(WW)</b> Raccord 316 (1.4401), tube inconel 718 <sup>3)</sup>	<b>(15)</b> G 1/2 B mâle <sup>1) 2)</sup>	<b>(16)</b> M20x1,5 mâle <sup>1) 2)</sup>	<b>0/ 25</b>	<b>0/ 40</b>	<b>0/ 60</b>	<b>0/ 100</b>	<b>0/ 1600</b>	<b>0/ 2500</b>	<b>0/ 4000</b>	<b>0/ 6000</b>	<b>0/ 7000</b>	<b>(EP)</b> Aiguille à maxi-ma, réglable
					<b>0/ 160</b>	<b>0/ 250</b>	<b>0/ 400</b>	<b>0/ 600</b>	<b>0/ 1000</b>	<b>0/ 1600</b>	<b>(SH)</b> Aiguille rouge de seuil			
					<b>0/ 2500</b>	<b>0/ 4000</b>	<b>0/ 6000</b>	<b>0/ 7000</b>	<b>(LL)</b> Mouvement amortisseur ( <i>PLUS!</i> )					
					<b>(PR)</b> Récepteur									
					<b>(56)</b> Colletette pour montage encas-tré (modèles 1279 et 1379, diamètres 4 1/2" et 6")									
					<b>psi et autres sur demande</b>									

**Exemple de codification**

Diamètre	Modèle	Matière en contact avec le fluide	Version	Raccord process	Orientation du raccord	Echelle	Unité de pression	Option Bain d'huile	Autres Options d'huile
45	1279	S	SL	15	L	0/16	BAR	X=GR	X=NH

**Ashcroft Instruments GmbH**

Allemagne  
Max-Planck-Str. 1, D-52499 Baesweiler  
P.O. Box 11 20, D-52490 Baesweiler  
Tel.: +49 (0) 2401 808-0, Fax: +49 (0) 2401 808-125

France  
48, Chemin des Landes  
F-69700 Montagny  
Tel.: +33 (0) 9 65 32 71 31  
Mail : ashcroft.france@wanadoo.fr

Site internet: www.ashcroft.eu

e-Mail: sales@ashcroft.com

**Royaume-Uni**

Unit 17 & 18 William James House  
Cowley Road, Cambridge CB4 0Wx  
Tel.: +44 (0) 12 23 39 55 00, Fax: +44 (0) 12 23 39 55 01