

# Manomètre/Pressostat différentiel

## Modèles F5511, F5512, F5513

Pression statique max. 25 bar

Diamètre nominal : 100 mm (affichage de l'échelle 80 mm)

Précision: Classe 2,5

### Caractéristiques

- Haute répétabilité des seuils
- Pression statique maxi 25 bar, de chaque côté
- Protection IP54
- Longue durée de vie
- Un ou deux contacts indépendants

### Echelles

0 ... 400 mbar à 0 ... 25 bar

### Applications

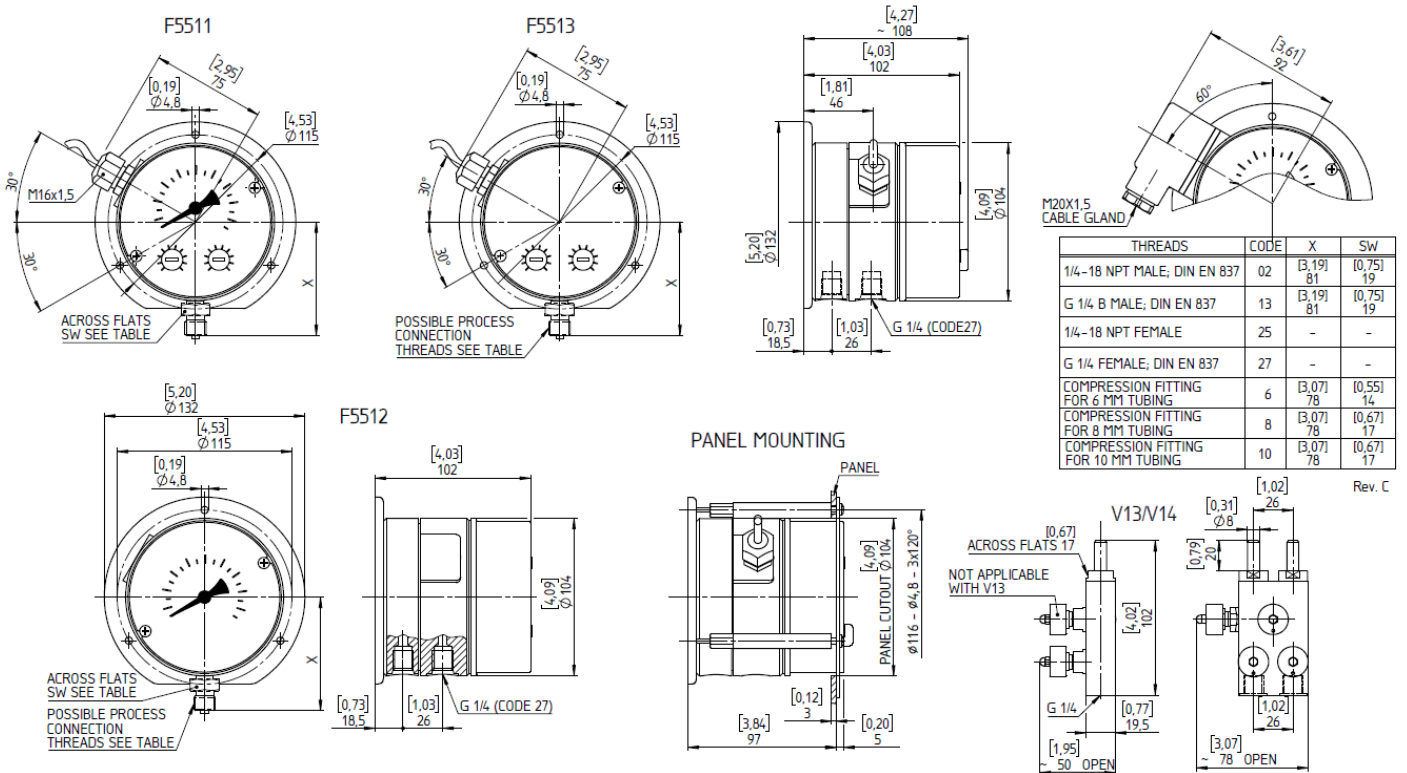
Chauffage et climatisation

Industrie mécanique

Industrie papetière



Spécifications techniques	F5512	F5511	F5513
Diamètre en mm	100		
Construction	Boîtier cylindrique		
Affichage de la pression	Oui	Oui	Non
Contacts	Non	1 ou 2, réglable de l'extérieur	1 ou 2, réglable de l'extérieur
Remise à zéro	Interne, sur le cadran		
Elément sensible	Membrane (voir schéma au verso)		
Echelle en mbar	400		
Echelle en bar	0,6 1 1,6 2,5 4 6 10 16 25		
Pression statique max. en bar	6 10 16 25		
Surpression	Valeur de la pleine échelle de chaque côté, protection partielle contre le vide		
Type de pression	Différentielle		
Raccord process	G ¼ B mâle, G ¼ femelle ¼ NPT mâle, ¼ NPT femelle ; autres sur demande		
Orientation du raccord	Verticale		
Matière			
Raccord process	Acier inox 303 (1.4305) ou acier		
Chambre de pression	Acier inox 303 (1.4305), aluminium ou aluminium Hart Coat		
Membrane/joints	NBR ; Viton ; pour échelles ≥ 16 Duratherm/NBR ou Duratherm/Viton		
Autres éléments en contact avec le fluide	Acier inox 301 (1.4310), 303 (1.4305)		
Voyant/couvercle	Macrolon		
Cadran	Aluminium, blanc avec chiffres noirs		
Aiguille	Aluminium, noir		
Mécanisme	Acier inox 304/303 (1.4301/1.4305)		
Précision	Classe 2,5 (2,5 % p.e.)		
Spécifications électriques			
Pouvoir de coupure	5 A 250 VCA (P max 250 VA) ; 3 A 28 VCC		
Raccordement	1 m de câble, connecteur suivant DIN 43650		
Hystérésis	± 2,5 %		
Limites			
Température ambiante	-10 ... 80 °C		
Température du fluide	Max. 85 °C		
Température de stockage	-10 ... 80 °C		
Influence de la température	Max. 0,8 % / 10 K		
Protection suivant EN 60 529/IEC 529	IP54		
Conformité CE	Régulations basse tension EN 61010-1, EN 60947-1		
Montage	Local ou mural, encastré ; autres sur demande		
Poids	Chambre en aluminium : 1,2 kg ; chambre acier inox : 3,5 kg		
Accessoires, options	Robinets 3 ou 4 voies		

**Encombremments en mm**

**Codification**

Modèle	Membrane/joints	Chambre de pression	Raccord process	Raccord 3 pièces	Orientation du raccord	Echelle	Unités	Microrupteur / contact	Raccord électrique	Options (X)					
<b>(F5511)</b> Affichage, 1 ou 2 microrupteurs	<b>(N)</b> NBR ≤ 10 bar	<b>(S)</b> 303 (1.4305)	<b>(27)</b> G ¼ femelle	<b>(=)</b> Standard	<b>(L)</b> Verticale	<b>0/ 400</b> <sup>1)</sup>	<b>(M BAR)</b>	<b>(=)</b> Sans (F5512)	<b>(=)</b> Sans (F5512)	<b>(NH)</b> Plaque repère					
	<b>(V)</b> Viton ≤ 10 bar	<b>(A)</b> Aluminium	<b>(02)</b> ¼ NPT mâle	<b>(B)</b> Acier		<b>0/ 0,6</b> <sup>2)</sup> <b>0/ 1</b> <sup>3)</sup> <b>0/ 1,6</b> <b>0/ 2,5</b> <b>0/ 4</b> <b>0/ 6</b> <b>0/ 10</b> <b>0/ 16</b> <b>0/ 25</b>		<b>(1K)</b> Un SPDT (F5512 exclu)	<b>(F2)</b> Câble (longueur à spécifier, en m)		<b>(DA)</b> Marquage sur cadran				
<b>(F5512)</b> Affichage	<b>(DN)</b> joint NBR, membrane Duratherm ≥ 16 bar	<b>(AH)</b> Aluminium Hart Coat	<b>(13)</b> G ¼ B mâle	<b>Raccord à compression 3 pièces pour tubes diamètre</b>  <b>(6)</b> 6 mm <b>(8)</b> 8 mm <b>(10)</b> 10 mm		pression statique max. 1) 6 bar 2) 10 bar 3) 16 bar		<b>(2K)</b> Deux SPDT réglables, indépendants (F5512 exclu)	<b>(M1)</b> Connecteur suivant DIN 43 650	<b>(FX)</b> Montage encastré					
<b>(F5513)</b> Sans affichage, 1 ou 2 microrupteurs	<b>(DV)</b> joint Viton, membrane Duratherm ≥ 16 bar	<b>(25)</b> ¼ NPT femelle	<b>(S)</b> 303 (1.4305) <sup>1)</sup>												<b>(V13)</b> Robinet 3 voies (matière identique à la chambre de pression)

<sup>1)</sup> Uniquement avec raccords 6, 8 ou 10  
<sup>2)</sup> psi et autres sur demande

La liste des options commence par un „X“; chaque option est précédée d'un « = ».

**Exemple de commande**

Diamètre	Modèle	Membrane / joints	Chambres pression	Raccord process	Matière raccord	Orientation du raccord	Echelle	Unité de pression	Microrupteur	Raccord électrique	Options
100=	F5511=	DN=	A=	25=	=	L=	0/16=	BAR=	2K=	M1=	X=NH

**Ashcroft Instruments GmbH**

Allemagne  
 Max-Planck-Str. 1, D-52499 Baesweiler  
 P.O. Box 11 20, D-52490 Baesweiler  
 Tel.: +49 (0) 2401 808-0, Fax: +49 (0) 2401 808-125

France  
 48, Chemin des Landes  
 F-69700 Montagny  
 Tel.: +33 (0) 9 65 32 71 31, Fax: +33 (0) 4 72 39 10 57

 Site internet: [www.ashcroft.eu](http://www.ashcroft.eu)

 e-Mail: [sales@ashcroft.com](mailto:sales@ashcroft.com)

Angleterre  
 Unit 17 & 18 William James House  
 Cowley Road, Cambridge CB4 0WJ  
 Tel.: +44 (0) 12 23 39 55 00, Fax: +44 (0) 12 23 39 55 01