

Typ 80 Zellen- und Typ 81 Flanschbauart Isolationsring

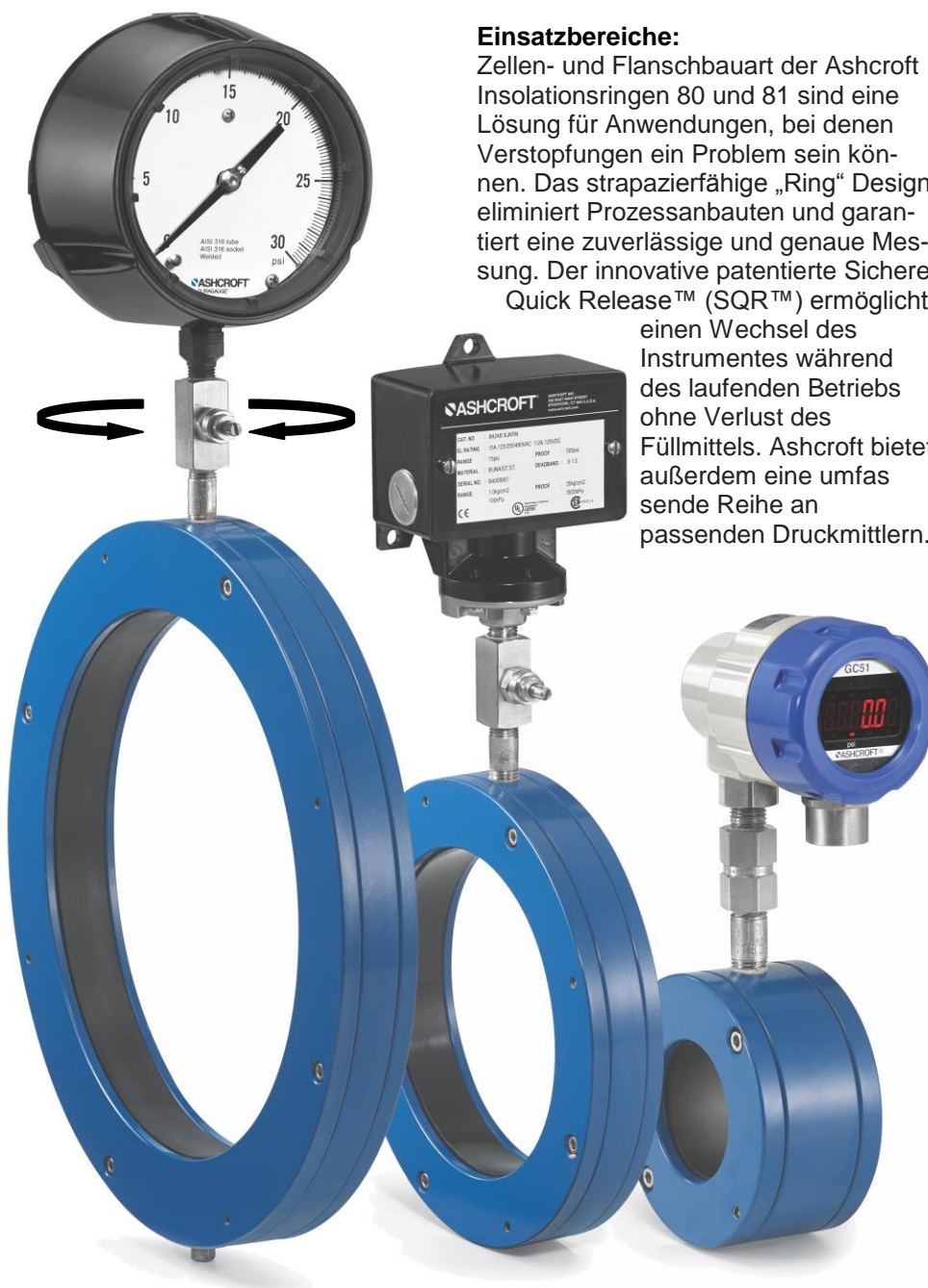
Merkmale:

- 360° drehbares Instrument mit SQR™ Option
- 1" bis 30" Rohrennendurchmesser
- Nicht zusetzend / geringer Instandhaltungsaufwand
- Kompletter Instrumentenschutz
- Garantiert betriebssicher / genaue Druckanzeige
- Optional nachrüstbar zum Ersatz bisheriger Einheiten

Einsatzbereiche:

Zellen- und Flanschbauart der Ashcroft Isolationsrings 80 und 81 sind eine Lösung für Anwendungen, bei denen Verstopfungen ein Problem sein können. Das strapazierfähige „Ring“ Design eliminiert Prozessanbauten und garantiert eine zuverlässige und genaue Messung. Der innovative patentierte Sichere Quick Release™ (SQR™) ermöglicht

einen Wechsel des Instrumentes während des laufenden Betriebs ohne Verlust des Füllmittels. Ashcroft bietet außerdem eine umfassende Reihe an passenden Druckmittlern.



Technische Daten:

Typ/Größe: 80 Zellenbauart / 2" bis 30"
81 Flanschbauart / 1" bis 10"

Flexibler Mantel: Buna, Teflon®, EPDM,
Naturkautschuk und Viton®

Betriebs- temperaturbereich:

Grenzwerte: Buna-N -34/107°C
Teflon -25/177°C
Viton -25/177°C
Naturkautschuk -34/107°C
EPDM -40/149°C

Flansch

Werkstoff: Edelstahl 316L (1.4404)
Stahl, CPVC¹⁾

Nenndruck Flansch

(Flanschbauart): Klasse 150, 300 (Typ 80
Zellenbauart kompatibel mit
Klasse 150 & 300 Flansch).

Gehäuse: Edelstahl 316L (1.4404)
Stahl

Instrumenten- anschluss

Größe: ¼, ½ NPT

Füllmedien:

Glycerin 0/204°C
Silikon (10cSt): -40/260°C
Silikon (50cSt): -40/316°C
Halocarbon -57/149°C

Weitere mögliche Füllflüssigkeiten auf
Anfrage

Optionen:

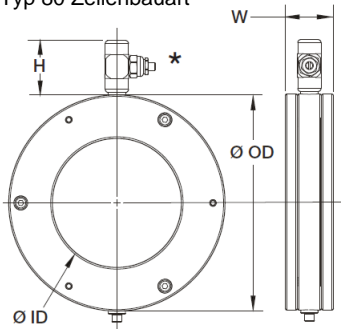
Vollverschweißter Zusammenbau	DU
Nachrüstflansch	IR
Safe Quick Release™ (SQR™)	Q
Nadelventil	V
Nadelventil & Safe Quick Release™ (SQR™)	Z

¹⁾ nur für 1" & 1 ½", weitere auf Anfrage



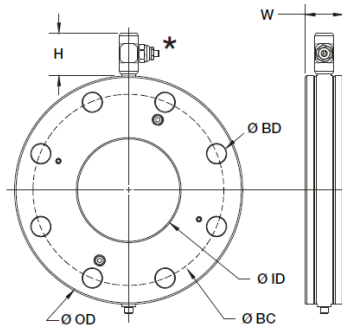
Maßbilder in mm:

Typ 80 Zellenbauart



Rohr-nenn-größe	Innen-durchmesser (ID)	Außen-durchmesser (OD)	Breite (W)	Instrumentenbeseitigung (H)			Gewicht kg
				Direkt	Safe Quick Release	Nadel-ventil	
2"	2,07	4,00	2,00	1,89	2,04	1,70	1,8
3"	3,07	5,25					2,9
4"	4,03	6,75					3,6
6"	6,07	8,63	1,50	2,39	2,67	2,32	4,6
8"	7,98	10,02					6,74
10"	10,02	13,25					9,65
12"	12,00	16,00	1,75	2,89	3,17	2,82	17,7
14"	13,25	17,63					47,8
16"	15,25	20,13					28,0
20"	19,25	23,75					31,1

Typ 81 Flanschbauart



ANSI ASME Klasse	Rohr-nenn-größe	Durchmesser				Breite (W)	Anzahl an Bohr-löchern	Instrumentenbeseitigung (H)			Gewicht kg.	
		Innen (ID)	Außen (OD)	Loch-kreis (BC)	Bohrloch (BD)			Direkt	Safe Quick Release	Nadel-ventil		
150	1" SS/CS	1,05	4,25	3,12	0,625	2,00	4	0	2,04	1,70	5,7	
	1" CPVC					2,25					4,0	
	1.5" SS/CS	1,61	5,00	3,88	0,75	2,00					7,9	
	1.5" CPVC					2,25					5,6	
	2"	2,07	6,00	4,75	0,75	2,00					5,4	
	3"	3,07	7,50	6,0		8,3						
	4"	4,03	9,00	7,50	0,88	1,50					8	8,4
	6"	6,07	11,00	9,50		12					10,8	
	8"	7,98	13,50	11,75	1,00	1,50					8	15,6
	10"	10,02	16,00	14,25		12					20,2	
300	2"	2,07	6,50	5,00	0,75	2,00	8				6,3	
	3"	3,07	8,25	6,62		10,0						
	4"	4,03	10,00	7,88		11,1						
	6"	6,07	12,50	10,62	0,88	1,50					12	15,8
	8"	7,98	15,00	13,00		21,3						
	10"	10,02	17,50	15,25		1,00					16	26,6

Bestellinformation:

Typ	Rohr-nenn-größe	Flexibler Mantel	Flanschwerkstoff	Gehäuse-material	Instrumenten-anschluss	Instrumenten-anschlussoption	Flansch Klasse Typ 81	Füll-medium	weitere Optionen
(80) Zellenbauart	(01) 1" NPS (15) 1-1/2" NPS	(E) Buna N (T) Teflon*	(B) Stahl (S) 316L SS	(B) Stahl (S) 316L SS	(02T) 1/4" NPT (04T) 1/2" NPT	(N) None (V) Nadelventil (Q) Safe Quick Release (SQR) (Z) Nadelventil mit Safe Quick Release	(000) kein Flansch	(CG) Glycerin (CK) Silikonöl 50cSt (CF) Halocarbon	(IR) Nachrüstflansch (DU) Voll verschweißter Zusammenbau, nur verfügbar für Edelstahl Gehäuse; nicht für Safe Quick Release™ (SQR) oder Nadelventil (NH) Messstellenschild
(81) Flanschbauart*	(02) 2" NPS (03) 3" NPS (04) 4" NPS (06) 6" NPS (08) 8" NPS (10) 10" NPS (12) 4" NPS (14) 4" NPS (16) 16" NPS (18) 18" NPS (20) 20" NPS	(P) EPDM (R) Naturkautschuk (Y) Viton					(150) Klasse 150* (300) Klasse 300*	(NF) Silikonöl 10cSt ungefüllt	Der ersten Option wird ein X voran gestellt, Beispiel: X=IR=DU=NH

*N/A für Größen > 10"

Bestellbeispiel:

Typ	Rohr-nenn-größe	Flexibler Mantel	Flanschwerkstoff	Gehäuse-material	Instrumenten-anschluss	Instrumenten-anschlussoption	Flansch Klasse Typ 80	Füllmedium	weitere Optionen
80	02	E	S	S	02T	Q	000	X CG	IR

Ashcroft Instruments GmbH

 Deutschland
 Max-Planck-Straße 1, D-52499 Baesweiler
 P.O. Box 11 20, D-52490 Baesweiler
 Tel.: +49 (0) 2401 808-0, Fax: +49 (0) 2401 808-125

 Frankreich
 „206“ ZA du Mandinet, 1/3 Rue des Campanules
 F-77185 Lognes
 Tel.: +33 (0) 1 60 37 25 30, Fax: +33 (0) 1 60 37 25 39

Website: www.ashcroft.eu

 England
 Unit 17 & 18 William James House
 Cowley Road, Cambridge CB4 0WX
 Tel.: +44 (0) 12 23 39 55 00, Fax: +44 (0) 12 23 39 55 01