

Pressostat différentiel séries L et G

Un ou deux seuils indépendants
 Précision $\pm 1\%$

Caractéristiques

- Boîtier en inox ou aluminium
- Réglage simple avec indication du seuil
- Protection IP66, IP65 ou NEMA 4 et 4X (UL)
- Différentes matières pour les matériaux en contact avec le process
- Haute pression statique jusqu'à 100 bar
- Agréments UL et CSA

Echelles

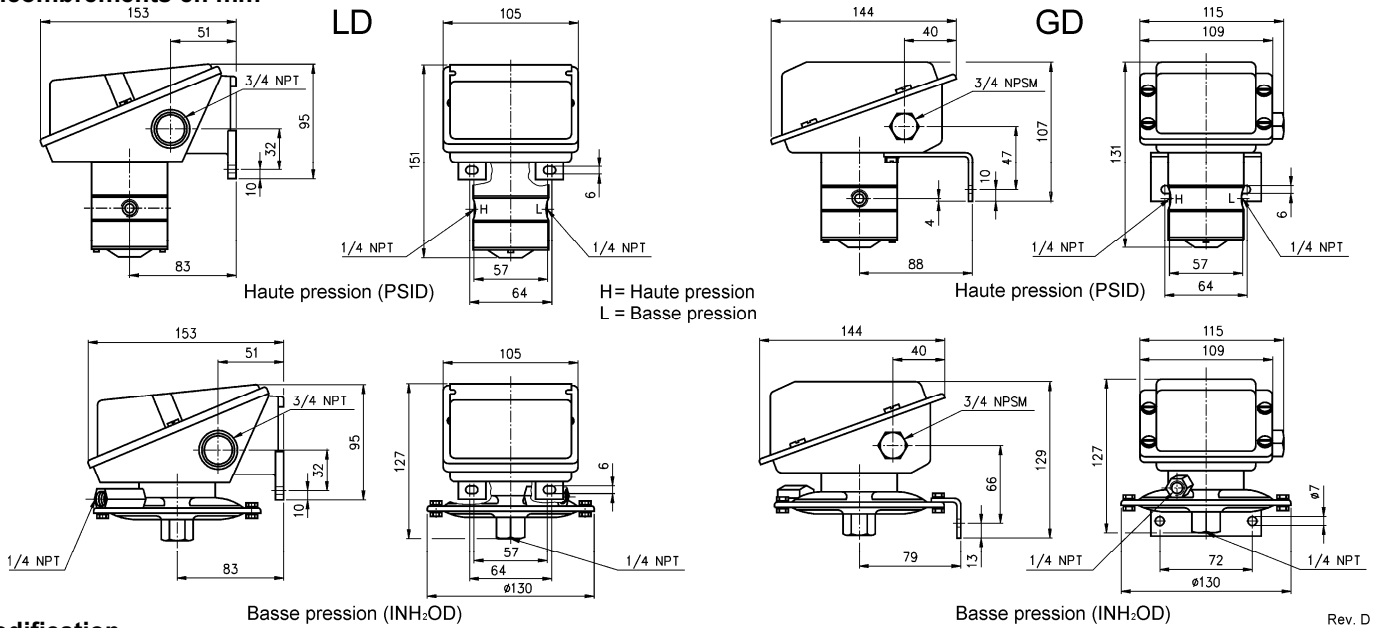
75 mbar jusqu'à 28 bar
 30 in. H₂O jusqu'à 400 psid

Applications

Industrie chimique et pétrochimique
 Industrie mécanique
 Industrie agro-alimentaire
 Industrie papetière



Spécifications techniques	Modèle L			Modèle G		
	LDA	LDD	LDS	GDA	GDD	GDS
Modèle	Etanche					
Fonctions des seuils	Seuil simple	Deux seuils indépendants	Seuil simple	Seuil simple	Deux seuils indépendants	Seuil simple
Plage morte	Réglable sur 80 %	Fixe	Fixe	Réglable sur 80 %	Fixe	Fixe
Élément sensible	Piston/cylindre actionné par une membrane					
Echelle en mbar	75 150 250 375					
Echelle en bar	2 4 14 28					
Limites, pour échelles :	mbar	2 et 4 bar	14 bar	28 bar		
Pression statique max. en bar	0,37	35	69	69		
Pression d'épreuve en bar	1,5	138	276	551		
Type de pression	En option : 100 bar statique pour échelle 2 bar (uniquement pour membranes en Buna N ou Viton) Différentielle					
Raccord process	¼ NPT femelle (standard), ½ NPT mâle, ½ NPT femelle G ½ B mâle, M20x1,5 ; autres sur demande (raccord métrique par adaptateur)					
Orientation du raccord	Échelles en mbar : en bas et sur le côté ; échelles en bar : sur le côté					
Matière						
Raccord process	Standard : laiton nickelé ; en option : inox 316 (1.4401) ou Monel					
Membrane	Echelles en mbar : acier revêtu époxy en standard ; en option : inox					
Boîtier	Aluminium, revêtement époxy gris			Inox 316 (1.4401)		
Précision	1 % p.e.					
Spécification électrique						
Pouvoir de coupure des microrupteurs	Jusqu'à 6 A 30 VC / 22 A 250 VCA (voir tableau des microrupteurs)					
Raccord électrique	¾ NPT femelle ; en option : presses étoupes, ½ NPT femelle ou M20x1,5 ; autres sur demande					
Spécifications générales						
Limites						
Température ambiante	-25 ... 60 °C					
Température du fluide	Buna N et Teflon -18 ... 65 °C, Viton -7 ... 150 °C, Acier inox -18 ... 150 °C					
Température stockage	-40 ... 60 °C					
Influence de la température	Max. 0,4 % / 10 K ref. 20 °C					
Protection suivant UL	NEMA 4 et 4X					
Protection suivant EN 60 529/IEC 529	IP66			IP65		
Conformité CE	Directive basse tension EN 61 010-1, EN 60 947-1					
Montage	Local ou mural ; en option : étrier pour tube 2"					
Poids mbar/bar en kg	1,8/2,2			1,6/2,0		
Accessoires, options	Séparateurs, robinets, adaptateurs					

Encombres en mm

Codification

Simple/double	Microrupteur Description	Matière de la membrane	Echelle	Unité de pression	Protection	Raccord process	Raccord électrique	Options
LPA GPA	Tous usages (10 A 250 VCA, 6 A 30 VCC)	(B) Buna N ¹⁾ (V) Viton ²⁾ (T) Teflon ¹⁾	30 60 100 150	INH2OD	(UL) Stan- dard (IP) IP66 (pour série L) IP65 (pour série G)	(25) ¼ NPT femelle (06) ½ NPT mâle ¹⁾ (07) ½ NPT femelle ¹⁾ (15) G ½ B mâle ¹⁾ (16) M20x1,5 mâle ¹⁾	(=) Standard (JL) Réduction ¾ / ½ NPT femelle (JM) Réduction ¾ NPT / M20x1,5 femelle	(NH) Plaque repère (FS) Seuil réglé en usine (6B) Nettoyage pour utilisation sur oxygène (échelles in. H ₂ OD uniquement en combinaison avec l'option TA) (TM) Etrier pour mon- tage sur tube 2"
(H) (J)	Etanche (11 A 250 VCA, 5 A 28 VCC)	(S) Inox 316 (1.4401) ³⁾	30 60 200 400	PSID			(KV2) Presse étoupe plastique IP65, PG11 (KV3) Presse étoupe plastique IP65, PG13,5 (KV4) Presse étoupe plastique IP65, PG16 (KV52) Presse étoupe plastique PG13,5	(TA) Raccord process en inox 316 (1.4401) pour échelles in. H ₂ OD (UD) Raccord process en inox 316 (1.4401) pour échelles psid (HS) Haute pression statique (uniquement mem- branes Buna N et Viton avec échelle 15 ou 30 psid) (MD) Unités métriques (2C) DPDT avec ré- glage unique du seuil (uniquement pour LDS/GDS)
LPS LPD GPS GPD	Haute puissance CA (22 A 250 VCA)							
(C) (F) (FF) (G) (GG) (J) (JJ) (K) (KK) (L) (LL) (M) (MM) (P) (PP) (S) (W) (WW) (Y) (YY)	Hermétique (15 A 250 VCA) Tous usages ¹⁾ (15 A 250 VCA, 6 A 30 VCC) Hermétique, tous usages ¹⁾ (11 A 250 VCA, 5 A 28 VCC) Plage morte réduite (15 A 250 VCA) Etanche (plaqué or) (1 A 125 VCA) (pour sécurité intrinsèque) Basse tension (doré) (1 A 125 VCA) Etanche, plage morte ré- duite (5 A 250 VCC) Haute puissance CC (10 A 125 VCA, 10 A 125 VCC) Service ammoniacque (5A 250 VCA, 6 A 30 VCC) Haute température (max. 150 °C) (15 A 250 VCA)	¹⁾ température du fluide -18 ... 65 °C ²⁾ température du fluide -7 ... 150 °C ³⁾ température du fluide -18... 150 °C uniquement échelles de 30 à 60 psid	L'échelle peut aussi être spéci- fiée en mbar ou bar					
¹⁾	valeurs VCC non certifiées UL							
						¹⁾ par adaptateur		La liste des options com- mence par un « X »; chaque option est précédée d'un « = ».

Exemple de commande

Modèle	Microrupteur	Matière membrane	Echelle	Unité de pression	Protection	Raccord process	Raccord électrique	Option
LDD=	GG=	B=	100=	PSID=	IP=	25=	JL=	X=NH

Ashcroft Instruments GmbH

Allemagne
Max-Planck-Str. 1, D-52499 Baesweiler
P.O. Box 11 20, D-52490 Baesweiler
Tel.: +49 (0) 2401 808-0, Fax: +49 (0) 2401 808-125

France
48, Chemin des Landes
F-69700 Montagny
Tel.: +33 (0) 9 65 32 71 31, Fax: +33 (0) 4 72 39 10 57

Site internet: www.ashcroft.eu

e-Mail: sales@ashcroft.com

Angleterre
Unit 5 William James House
Cowley Road, Cambridge CB4 0WX
Tel.: +44 (0) 12 23 39 55 00, Fax: +44 (0) 12 23 39 55 01