

Séparateur à membrane affleurante modèle DF ASME

suivant ASME B16.5



Caractéristiques

- *Design entièrement soudé*
- *Grande variété de matières en contact avec le fluide ; divers revêtements de la membrane*
- *Montage sur manomètres, pressostats et capteurs de pressions*
- *Conception robuste*
- *Faible volume de compression*

APPLICATIONS

- *Sur milieux corrosifs*
- *Pour le contrôle des émissions diffuses*
- *Sur une température de service élevée*
- *Sur des process contenant des solides en suspension*
- *Sur des process nécessitant l'utilisation d'une membrane affleurante*

CONSTRUCTION

Montage affleurant sur les canalisations, réservoirs et cuves.

Ce système est une garantie contre la corrosion, la chaleur et l'encrassement causés par des process visqueux ou contenant des particules solides.

SPECIFICATIONS

Plages de pression

150 lbs, 300 lbs, 600 lbs, 900 lbs, 1500 lbs, 2500 lbs ; autres sur demande

Matière de la bride

Acier inox 316L (1.4404)

Matière de la membrane / éléments en contact avec le fluide

Acier inox 316L (1.4435), Hastelloy C-276, Tantale, Monel 400, En option : PTFE (Teflon) ou ECTFA (Halar) ou plaquage or ; autres sur demande

Matière du raccord instrument

Acier inox 316L (1.4404)

Raccord instrument

G ¼, G ½ femelle, ¼ NPT, ½ NPT femelle, Soudage direct de l'instrument ou du capillaire (pas de filetage / taraudage)

Raccord process

1", 1 ½", 2", 3", 4" suivant ASME B16.5 forme RF ou RTJ ; autres sur demande

Précision (typique)

Précision de l'appareil de mesure + 0,5%


Liquides tampon

Silicone
Halocarbone
Syltherm
Huile blanche FDA, exempte de silicone
Autres sur demande

ATEX

Conformité à la norme RL 94/9/EC annexe X pour les équipements mécaniques dans des zones potentiellement à risque.

En option :

marquage **CE** 0044  II 2 GD c II TX
Dossier n°. 35101282 référencé corps 0044, certifié TÜV NORD

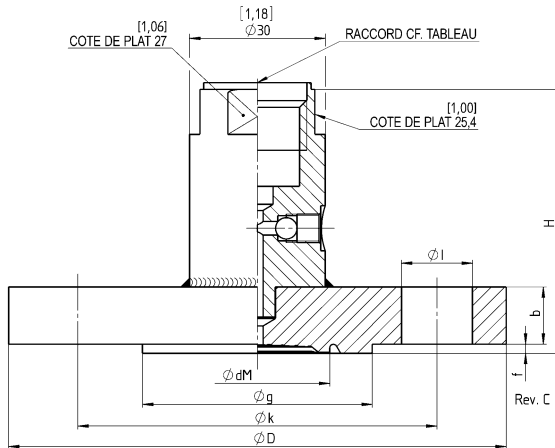
L'instrument de mesure détermine la classe de température.

OPTIONS

- DU - Raccord instrument (taraudage) soudé
- MQ - Test PMI
- 6B - Nettoyage pour service oxygène
- C3 - Certificat matière EN 10204 3.1
- CD5 - Certificat NACE

ACCESSOIRES

Anneau de purge, capillaire, élément de refroidissement

Encombrement [mm]


RACCORDS INSTRUMENT	CODE
SOUDÉ	00T
¼-18 NPT FEMELLE	02T
½-14 NPT FEMELLE	04T
G ½ FEMELLE, EN 837	51T
G ¼ FEMELLE, EN 837	26T

Taille DN	Pression Nominale lbs	Ø D	b	Ø g	Ø dM	f	Ø k	Ø l	H	Echelle min.	POIDS KG
1"	150	110	12,7	50,8	32	2	79,4	15,9 x 4	58,2	6 bar	1,1
	300	125	15,9			2	88,9	19,1 x 4	61,4		1,6
	400/600	125	17,5			7	88,9	19,1 x 4	68,0		1,8
	900/1500	150	28,6			7	101,6	25,4 x 4	79,1		4,1
	2500	160	35,0			7	108,0	25,4 x 4	85,5		5,6
1 1/2"	150	125	15,9	73,0	44	2	98,4	15,9 x 4	61,4	4 bar	1,7
	300	155	19,1			2	114,3	22,2 x 4	64,6		2,9
	400/600	155	22,3			7	114,3	22,2 x 4	72,8		3,5
	900/1500	180	31,8			7	123,8	28,6 x 4	82,3		6,5
	2500	205	44,5			7	146,0	31,8 x 4	95,0		11
2"	150	150	17,5	92,1	57	2	120,7	19,1 x 4	63,0	1 bar	2,6
	300	165	20,7			2	127,0	19,1 x 8	66,5		3,4
	400/600	165	25,4			7	127,0	19,1 x 8	75,9		4,4
	900/1500	215	38,1			7	165,1	25,4 x 8	88,6		11
	2500	235	50,9			7	171,4	28,6 x 8	101,4		17
3"	150	190	22,3	127,0	57	2	152,4	19,1 x 4	67,8	1 bar	5,1
	300	210	27,0			2	168,3	22,2 x 8	72,5		7,0
	400/600	210	31,8			7	168,3	22,2 x 8	82,5		8,7
	900	240	38,1			7	190,5	25,4 x 8	88,6		14
	1500	265	47,7			7	203,2	31,8 x 8	98,5		20
	2500	305	66,7			7	228,6	34,9 x 8	117,2		36
4"	150	230	22,3	157,2	88	2	190,5	19,1 x 8	67,8	1 bar	7,2
	300	255	30,2			2	200,0	22,2 x 8	75,7		12
	400	255	35,0			7	200,0	25,4 x 8	85,5		15
	600	275	38,1			7	215,9	25,4 x 8	88,6		18
	900	290	44,5			7	235,0	31,8 x 8	95,0		23
	1500	310	54,0			7	241,3	34,9 x 8	104,5		31
2500	355	76,2	7	273,0	41,3 x 8	126,7	56				

Codification

Raccord process	Matière de la membrane	Matière de la bride	Raccord instrument	Plage de pression	Forme de la bride	Liquide tampon	Options
Diamètre nominal (10) 1" (15) 1 1/2" (20) 2" (30) 3" (40) 4"	(S) 316L (1.4435) (P) Monel 400 (U) Tantale Temp. max. 250 °C, 480 °F (H) Hastelloy C276 (S-H) 316L (1.4435) revêtement Halar (ECTFE) Temp. max. 150 °C, 300 °F (S-TC) 316L (1.4435) revêtement Teflon (PTFE) Temp. max. 150 °C, 300 °F, (W) Plaqué or	(S) 316L (1.4404)	(00T) Soudé (02T) ¼ NPT femelle (04T) ½ NPT femelle (51T) G ½ femelle (26T) G ¼ femelle	Nominal Pressure (150 LBS) (300 LBS) (600 LBS) (900 LBS) (1500 LBS) (2500 LBS)	(RF) Face de joint surélevée (RTJ) Face pour joint annulaire	(CK) Silicone (montage direct ou avec capillaire ≤ 3m / 10', -40/315 °C / -40/600 °F) (DJ) Silicone (avec capillaire > 3m / 10', -40/315 °C / -40/600 °F) (CF) Halocarbène (montage direct ou avec capillaire, -56/149 °C / -70/300 °F) (HA) Syltherm 800 (montage direct ou avec capillaire, -40/400 °C / -40/750 °F) (GQ) Huile blanche FDA, exempte de silicone (montage direct ou avec capillaire ≤ 3m / 10', -10/250 °C / 15/480 °F)	(6B) Nettoyage pour service oxygène (liquide tampon : Halo-carbone) (ATEX) Agrément ATEX (DU) Raccord instrument (taraudage) soudé (NH) Plaque repère (C3) Certificat matière suivant EN 10204 3.1 (CD5) Certificat matière suivant NACE MR 01-75/ ISO 15156 (MQ) Test PMI (1115A) Capillaire blindé en acier inox ¹⁾ (1115P) Capillaire blindé en acier inox avec gaine en PVC ¹⁾ La liste des options commence par un « X », chaque option est précédée d'un « = ».
Autres sur demande	Autres sur demande	Autres sur demande	Autres sur demande	Autres sur demande	Autres sur demande	Autres sur demande	¹⁾ cf. notice technique G3.1115

Exemple de commande

Raccord process	Modèle	Matière de la membrane	Matière de la bride	Raccord instrument	Plage de pression	Forme de la bride	Liquide tampon	Options
20=	DF ASME=	H=	S=	51T=	300 LBS=	RF=	CK=	X=C3

Ashcroft Instruments GmbH

Allemagne
 Max-Planck-Straße 1, D-52499 Baesweiler
 P.O. Box 11 20, D-52490 Baesweiler
 Tel.: +49 (0) 2401 808-0, Fax: +49 (0) 2401 808-125

France
 48, Chemin des Landes
 F-69700 Montagny
 Tel.: +33 (0) 9 65 32 71 31, Fax: +33 (0) 4 72 39 10 57

 Site internet: www.ashcroft.eu

 e-Mail: sales@ashcroft.com

Royaume-Uni
 Unit 17&18 William James House
 Cowley Road, Cambridge CB4 0WJ
 Tel.: +44 (0) 12 23 39 55 00, Fax: +44 (0) 12 23 39 55 01