

Druckmittler mit Gewindeanschluss

Modell 100/101, 200/201, 300/301, 400/401 und 500/501

Gewindeanschlüsse nach ANSI/ASME oder DIN ISO



Merkmale

- Austauschbare eingeschraubte Kapselmembrane (Modell 100/101)
- Alle Metallmembranen mit Teflondichtung
- Alle Komponenten einzeln austauschbar
- Ober- und Unterteil der Gehäuse demontierbar
- Große Auswahl medienberührter Werkstoffe
- Optional ATEX-Zulassung C € 0044 (Ex) II 2 GD c IITX

Messbereiche

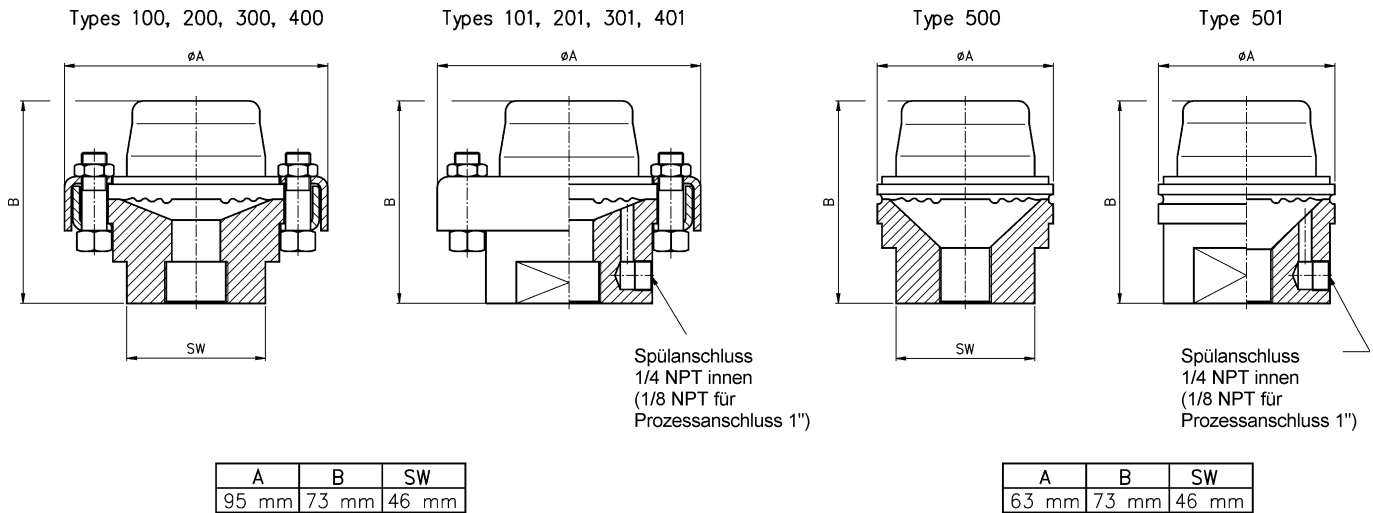
Von 15 psi (1 bar) bis 15.000 psi (1000 bar)

Einsatzbereiche

Chemische und petrochemische Industrie
Maschinen- und Anlagenbau
Öl- und Gasförderanlagen
Kunststoff- und Papierindustrie
Abwasseraufbereitung



Technische Daten	100	101	200	201	300	301	400	401	500	501
Prozessanschluss	¼ NPT, ½ NPT, ¾ NPT, 1 NPT, G ¼, G ½, G ¾, G 1 Alle Gewinde außen oder innen, andere auf Anfrage						¼ NPT, ½ NPT, ¾ NPT, 1 NPT nur mit Innengewinde, andere auf Anfrage			
Bauart	Gehäuseober- und Unterteil mittels Klemmring verschraubt, zur Wartung einfach demontierbar Seitlich mit Edelstahlkugel und Verschlusschraube Nein Ja Nein Ja Nein Ja						Membrane, Gehäuseober- und Unterteil verschweißt			
Füllanschluss Spülanschluss Gewinde Spülanschluss	¼ NPT innen für Prozessanschlüsse ¼", ½" und ¾" 1/8 NPT innen für Prozessanschluss 1"									
Max. Druckbereich Standard in psi/bar mit Metallmembrane in psi/bar mit Hochdruckring in psi/bar	500/35 Viton- und Kalrezmembrane 2500/172		2500/172, (auch für Teflonmembrane) 5000/350 --		-- --		-- 4400/300 9000/620 5000/350		-- 500/35 -- --	
Messprinzip	Geschraubte Kapselmembrane		Verschweißte Membrane		Geklemmte Membrane		Membrane verschweißt mit Gehäuseober- und Unterteil			
Instrumentenanschluss (innen) ANSI/ASME B1.20.1 DIN ISO 228-1	¼ NPT, ½ NPT, andere auf Anfrage G ¼, G ½									
Werkstoff (medienberührte Teile) Gehäuseunterteil	Stahl, Edelstahl 1.4404 (316L), Edelstahl 1.4306 (304L), Monel 400, Hastelloy C, Hastelloy B, Inconel 800, Nickel, Carpenter 20						Edelstahl 1.4404 (316L), Monel 400, Hastelloy C			
Membrane/Kapsel (aus Metall)	Edelstahl 1.4404 (316L), Edelstahl 1.4306 (304L), Monel 400, Hastelloy C, Hastelloy B, Nickel, Carpenter 20, Tantal						Edelstahl 1.4404 (316L), Monel 400, Hastelloy B, Hastelloy C, Tantal, Titan			
Membrane (andere Werkstoffe)	Monel Halar beschichtet, 1.4306 (304L) Gold beschichtet		Kalrez, Teflon, Titan, Viton,		Kalrez, Teflon, Viton					
Werkstoffe (nicht medienberührte Teile) Gehäuseoberteil	Stahl vernickelt, optional Edelstahl 1.4404 (316L), 1.4404 (316L) ist Standard für DIN ISO-Anschlüsse						Edelstahl 1.4404 (316L), Monel für Gehäuseunterteil aus Monel Titan für Gehäuseunterteil aus Titan			
Klammern, Ringe, Schrauben und Muttern	Stahl, schwarz lackiert, optional Edelstahl Serie 300 (Schrauben und Muttern bis max. 1500 psi/100 bar)									
Kennlinienabweichung	Zusätzlich 0,5 % zur Kennlinienabweichung des angebauten Messgerätes									
Konformitätsbescheinigung nach RL 94/9/EC Anhang X für mechanische Betriebsmittel in explosionsgefährdeten Bereichen	Optional, Markierung C € 0044 (Ex) II 2 GD c IITX Aktienummer 35157993 bei der benannten Stelle 0044, TÜV NORD CERT Die Temperaturklasse wird durch das verwendete Messgerät bestimmt.									
Messstofftemperatur/Membranwerkstoff Temperatur	Teflon -40/400 °F, -40/204 °C		Viton -40/350 °F, -40/176 °C		Kalrez 30/350 °F, 0/176 °C		Metall abhängig von Füllflüssigkeit			
Maximales Verschiebevolumen in cm ³	2,23		8		8		1,14			
Füllflüssigkeit (Temperaturbereich)	Glycerin (0/400 °F, -18/204 °C), Silikonöl (-40/600 °F, -40/315 °C), Halocarbon (-70/300 °F, -56/149 °C), Syltherm 800 (-40/750 °F, -40/400 °C), Pflanzenöl (32/248 °F, 0/120 °C) andere auf Anfrage, Füllflüssigkeit wird auch durch Messstoff und Messbereich bestimmt									
Montageart	Direktmontage oder mit Kapillarleitung									
Gewicht (ohne Füllung) in kg	0,8; mit Hochdruckring 1,1									
Zubehör, Optionen	Ausführung nach NACE, Manometer, Druckschalter, Kapillarleitungen									

Maßbilder in mm

Bestellangaben

Rev. C

Prozess-anschluss	Material Kapsel/Membrane	Material Gehäuseunterteil	Instrumenten-anschluss	maximaler Druck	Füllflüssigkeit	Optionen
(04) ½ NPT außen	(C) 1.4306 (304L) ¹⁾	(B) Stahl ¹⁾	(02T) ¼ NPT innen	(PSI) Standard für geschraubte Druckmittel	(CG) Glycerin (Direktmontage, 0/400 °F, -18/204 °C)	(NH) Schild mit Draht befestigt
(10) 1 NPT innen	(D) Carpenter 20 ¹⁾	(CL) 1.4306 (304L) ¹⁾	(04T) ½ NPT innen		(CK) Silikonöl (Direktmontage oder mit Kapillarleitung ≤ 10' (3 m), -40/600 °F, -40/315 °C)	(6B) Gereinigt für Sauerstoffeinsatz (nur mit Halocarbon)
(11) G 1 innen ¹⁾	(G) Hastelloy B	(D) Carpenter 20 ¹⁾	(15T) G ½ innen ¹⁾		(DJ) Silikonöl (Kapillarleitung > 10' (3 m), -40/600 °F, -40/315 °C)	(LD) Verdrehsicherung
(18) G ½ B außen ²⁾	(H) Hastelloy C	(G) Hastelloy B ¹⁾			(CF) Halocarbon (Direktmontage oder mit Kapillarleitung, -70/300 °F, -56/149 °C)	(HP) Hochdruckring (5000 psi, 350 bar für Typ 100; 9000 psi, 620 bar für Typ 400)
(25) ¼ NPT innen	(K) Kalrez ^{2) 4)} (Temperaturbereich 30/350 °F, 0/176 °C)	(H) Hastelloy C			(HA) Syltherm 800 (Direktmontage oder mit Kapillarleitung, -40/750 °F, -40/400 °C)	(SE) Klemmringe, Schrauben und Muttern Edelstahl Serie 300 (max. 1500 psi, 100 bar)
(26) G ¼ innen ¹⁾	(N) Nickel ¹⁾	(KY) Kynar ¹⁾ (nur ¼ und ½ NPT)			(GZ) Pflanzenöl (Direktmontage oder mit Kapillarleitung, 32/248 °F, 0/120 °C)	(SB) Schrauben und Muttern Edelstahl Serie 300 (max. 1500 psi, 100 bar)
(50) ½ NPT innen	(P) Monel 400	(M) Monel 400			(CP) Neobee M-20 (Direktmontage oder mit Kapillarleitung 0/320 °F, -17/160 °C)	(PU) Verschlusschraube für Spülanschluss (gleicher Werkstoff wie Gehäuseunterteil)
(75) ¾ NPT innen	(PH) Monel Halar beschichtet ³⁾	(N) Nickel ¹⁾				(1115A) Armierter Edelstahl Kapillarleitung ¹⁾
(76) G ¾ innen ¹⁾	(S) 1.4404 (316L)	(SL) 1.4404 (316L)				(1115P) Armierter Edelstahl Kapillarleitung, PTFE beschichtet ¹⁾
	(T) Teflon ²⁾ (Temperaturbereich -40/400 °F, -40/204 °C)	(TI) Titan ¹⁾ (nur NPT innen)				(ATEX) ATEX-Zulassung (nicht für Typ 400/401 und 500/501)
	(U) Tantal	(V) PVC ^{1) 2)} (nur ¼ und ½ NPT)				
	(W) 1.4306 (304L) Gold beschichtet ³⁾	(W) Inconel 800 ¹⁾				
	(Y) Viton ^{2) 4)} (Temperaturbereich -40/350 °F, -40/176 °C)					
	1) nicht für Typ 400/401 und 500/501	1) nicht für Typ 400/401 und 500/501				
	2) nur Typ 200/201 und 300/301	2) nur bei ¼ und ½ NPT, max. Druck-/Temperaturbereiche: 200 psi/14 bar bei 74 °F/23 °C; 125 psi/8,6 bar bei 125 °F/52 °C; 80 psi/5,5 bar bei 150 °F/65 °C	1) nur für Typ 100/101 und 300/301			
	3) nur Typ 100/101					
	4) max. Druck 500 psi					
	5) nicht für Typ 100/101 und 300/301					
1) nicht für Typ 400/401 und 500/501						
2) Typ 400/401 und 500/501 mit Adapter						
andere auf Anfrage		andere auf Anfrage	andere auf Anfrage		andere auf Anfrage	1) max. Länge 30 m, Kodierung der Anschlüsse wie in dieser Tabelle angegeben und Länge in [mm] z.B. 04-1115A-04-3000

Bestellhinweis

Prozess-anschluss	Typ	Material Kapsel/Membrane	Material Gehäuseunterteil	Instrumenten-anschluss	Maximaler Druck	Füllflüssigkeit	Optionen
50	100	H	H	04T	PSI	CF	NH

Ashcroft Instruments GmbH

 Deutschland
 Max-Planck-Straße 1, D-52499 Baesweiler
 P.O. Box 11 20, D-52490 Baesweiler
 Tel.: +49 (0) 2401 808-0, Fax: +49 (0) 2401 808-125

 Frankreich
 48, Chemin des Landes
 F-69700 Montagny
 Tel.: +33 (0) 9 65 32 71 31, Fax: +33 (0) 4 72 39 10 57

Website: www.ashcroft.eu

 England
 Unit 17 & 18 William James House
 Cowley Road, Cambridge CB4 0WX
 Tel.: +44 (0) 12 23 39 55 00, Fax: +44 (0) 12 23 39 55 01