

Druckmittler mit Flanschanschluss

Modell 102/103, 202/203, 302/303 und 402/403

Flanschanschlüsse nach ANSI/ASME oder DIN



Merkmale

- Austauschbare eingeschraubte Kapselmembrane (Modell 102/103)
- Alle Komponenten einzeln austauschbar
- Ober- und Unterteil der Gehäuse demontierbar
- Große Auswahl mediumberührter Teile
- Optional ATEX-Zulassung C E 0044 (Ex) II 2 GD c IITX

Druckstufe

Von PN6 bis PN100
Von 150 lbs bis 1500 lbs

Einsatzbereiche

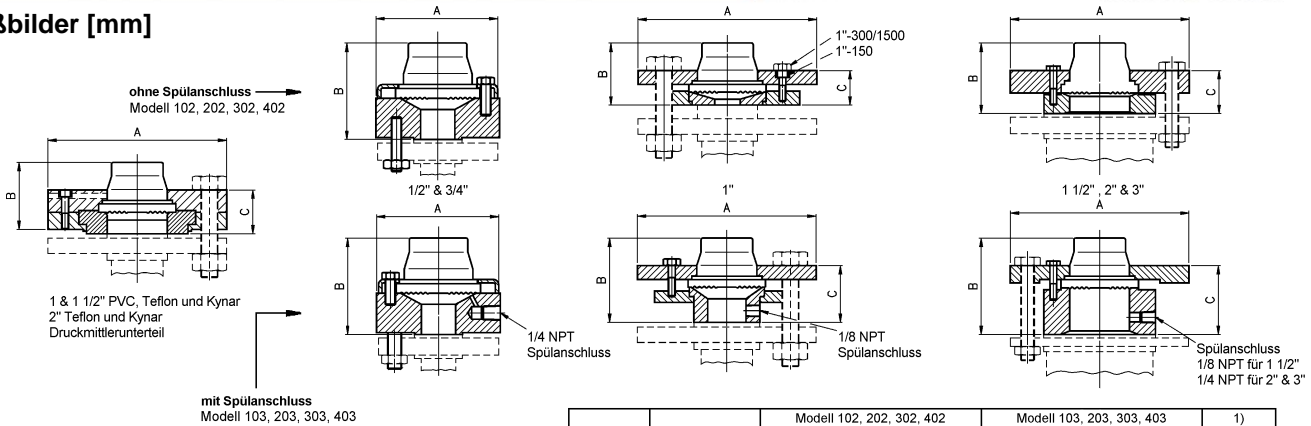
Chemische und petrochemische Industrie
Maschinen- und Anlagenbau
Kunststoff- und Papierindustrie

Öl- und Gasförderanlagen
Abwasseraufbereitung



Technische Daten	102	103	202	203	302	303	402	403		
Prozessanschluss, Flansch	½", ¾", 1", 1 ½", 2", 3", DN15, DN25, DN40, DN50, DN80 andere auf Anfrage						½", ¾", 1", 2", 3", DN25, DN40, DN50, DN80, andere auf Anfrage			
Druckstufe	ANSI DIN		150 lbs, 300 lbs, 600 lbs, 900 lbs, 1500 lbs, PN6, PN10, PN16, PN25, PN40, PN64, PN100, andere auf Anfrage							
Bauart	Gehäuseober- und Unterteil mittels Klemmring verschraubt, zur Wartung einfach demontierbar						Membrane, Gehäuseober- und Unterteil verschweißt			
Füllanschluss	Seitlich mit Edelstahlkugel und Verschlusschraube									
Spülanschluss	Nein Ja Nein Ja Nein Ja						Nein Ja			
Gewinde Spülanschluss	¼ NPT innen für Prozessanschluss ½", ¾", 2" und 3" 1/8 NPT innen für Prozessanschluss 1", 1 ½"									
Maximaler Druckbereich	Gehäuseunterteil Metall [lbs/PN] Gehäuseunterteil Nichtmetall [lbs/PN]		1500/100 150/10							
Messprinzip	Geschraubte Kapselmembrane		Verschweißte Membrane		Geklemmte Membrane		Membrane verschweißt mit Gehäuse- ober- und Unterteil			
Instrumentenanschluss (innen)	ANSI/ASME DIN ISO 228-1		¼ NPT, ½ NPT, andere auf Anfrage G ¼, G ½							
Werkstoff (mediumberührte Teile)	Gehäuseunterteil		Stahl, Edelstahl 1.4404 (316L), Edelstahl 1.4306 (304L), Monel 400, Hastelloy C, Hastelloy B, Inconel 800, Nickel, Carpenter 20, Titan, PVC ^{1) 3)} , Tantalbeschichteter Edelstahl ³⁾ , Halarbeschichteter Stahl ³⁾ , Teflon ^{2) 3) 4)} , Kynar ^{2) 3) 4)} , ¹⁾ nur für Prozessanschluss 1" und 1 ½"; ²⁾ nur für Prozessanschluss 1", 1 ½" und 2"; ³⁾ nur für Typ 102/202/302; ⁴⁾ max. Druckstufe 150 lbs/PN10						Edelstahl 1.4404 (316L), Monel 400, Hastelloy C, Titan	
Membrane/Kapsel (aus Metall)			Edelstahl 1.4404 (316L), Edelstahl 1.4306 (304L), K-Monel, Nickel, Carpenter 20, Tantal, Hastelloy B, Hastelloy C,				Edelstahl 1.4404 (316L), K-Monel, Hastelloy C, Tantal, Titan			
Membrane (andere Werkstoffe)			Monel Halar beschich- tetet, 1.4306 (304L) Gold beschichtet		Teflon, Viton, Titan		Kalrez, Teflon, Viton			
Werkstoffe (nicht mediumberührte Teile)	Gehäuseoberteil		Stahl vernickelt, optional Edelstahl 1.4404 (316L)						Stahl vernickelt, optional Edelstahl 316L, Monel für Gehäuseunterteil aus Monel Titan für Gehäuseunterteil aus Titan	
Klammer, Ring, Schrauben, Muttern	Stahl, schwarz lackiert, optional Edelstahl Serie 300									
Flansch	Stahl						Edelstahl 1.4401 (316)			
Kennlinienabweichung	Zusätzlich 0,5 % zur Kennlinienabweichung des angebauten Messgerätes									
Konformitätsbescheinigung nach RL 2014/34/EU Anhang X für mechanische Be- triebsmittel in explosionsgefährdeten Berei- chen	Optional, Markierung C E 0044 (Ex) II 2 GD c IITX Aktienummer 3515/993 bei der benannten Stelle 0044, TÜV NORD CERT Die Temperaturklasse wird durch das verwendete Messgerät bestimmt.									
Messstofftemperatur/Membranwerkstoff	Teflon		Viton		Kalrez		Metall			
Temperatur	-40/400 °F, -40/204 °C		-40/350 °F, -40/176 °C		30/350 °F, 0/176 °C		abhängig von Füllflüssigkeit			
Maximales Verschiebevolumen [cm ³]	2,23		8		8		1,14			
Füllflüssigkeit (Temperaturbereich)	Glycerin (0/400 °F, -18/204 °C), Silikonöl (-40/600 °F, -40/315 °C), Halocarbon (-70/300 °F, -56/149 °C), Syltherm 800 (-40/750 °F, -40/400 °C), Pflanzenöl (32/248 °F, 0/120 °C) andere auf Anfrage, Füllflüssigkeit wird auch durch Messstoff und Messbereich bestimmt									
Montageart	Direktmontage oder mit Kapillarleitung									
Gewicht (ohne Füllung) [kg]	Abhängig vom Flanschanschluss									
Zubehör, Optionen	Ausführung nach NACE, Manometer, Druckschalter, Kapillarleitungen									

Maßbilder [mm]



Flansch Größe/Druck inch/lbs	Modell 102, 202, 302, 402						Modell 103, 203, 303, 403						1)			
	A		B		C		B		C		B	C				
1/2"	89	95	121	75	76	81										
3/4"	98	117	130	71												
1"	100	127	152		57		35	33	40		73		49	56	35	
1 1/2"	127	159	178		61			38		76	76	76	52	59	69	
2"	152	165	216		49		35	38	54	84	84	60	60	54	40	
3"	191	206	267		51	52	68	41	47	82	79	81	94	56	57	70

Anmerkung 1) für Modell 102, 202, 302 mit PVC, Teflon oder Kynar Druckmittlerunterteil

Bestellangaben

Prozess-anschluss	Material Kapsel/Membrane	Material Gehäuseunterteil	Instrumenten-anschluss	Druckstufe Flansch	Dichtfläche Flansch	Füllflüssigkeit	Optionen
ANSI-Flansch	(C) 1.4306 (304L) ¹⁾	(B) Stahl ¹⁾	(04T) 1/2" NPT innen	ANSI	(FF) Ebene Dichtfläche ¹⁾ (nicht für zweiteilige Ausführung)	(CG) Glycerin ¹⁾ (Direktmontage, 0/400 °F, -18/204 °C)	(NH) Schild mit Draht befestigt
(10) 1"	(D) Carpenter 20 ¹⁾	(BH) Halarbeschichteter Stahl ²⁾	(02T) 1/4" NPT innen	(150) 150 lbs	(RF) Dichtleiste ¹⁾	(CK) Silikonöl (Direktmontage oder mit Kapillarleitung ≤ 10' (3 m), -40/600 °F, -40/315 °C)	(6B) Gereinigt für Sauerstoffeinsatz (nur mit Halocarbon)
(15) 1 1/2"	(G) Hastelloy B ¹⁾	(CL) 1.4306 (304L) ¹⁾	(15T) G 1/2" innen ¹⁾	(300) 300 lbs ¹⁾	(RTJ) Ringnut ¹⁾	(DJ) Silikonöl (mit Kapillarleitung > 10' (3 m), -40/600 °F, -40/315 °C)	(LD) Verdrehsicherung
(20) 2" ²⁾	(H) Hastelloy C	(D) Carpenter 20 ¹⁾		(600) 600 lbs ^{1) 2)}		(HA) Syltherm 800 (Direktmontage oder mit Kapillarleitung, -40/750 °F, -40/400 °C)	(YT) Gehäuseoberteil Edelstahl 1.4404 (316L) (Standard für DIN ISO-Anschlüsse)
(30) 3" ¹⁾	(K) Kalrez ^{3) 4)} (Temp. Bereich 30/350 °F, 0/176 °C)	(G) Hastelloy B ¹⁾		(900) 900 lbs ^{1) 2)}		(CF) Halocarbon (Direktmontage oder mit Kapillarleitung, -70/300 °F, -56/149 °C)	(PU) Verschluss-schraube für Spülanschluss (gleicher Werkstoff wie Gehäuseunterteil)
(50) 1/2" ¹⁾	(N) Nickel ¹⁾	(H) Hastelloy C		(1500) 1500 lbs ^{1) 2)}		(GZ) Pflanzenöl (Direktmontage oder mit Kapillarleitung, 32/248 °F, 0/120 °C)	(1115A) Armierter Edelstahl Kapillarleitung ¹⁾
(75) 3/4" ¹⁾	(P) Monel 400	(KY) Kynar ^{2) 3) 4)}		DIN			(1115P) Armierter Edelstahl Kapillarleitung, PTFE beschichtet ¹⁾
DIN-Flansch	(PH) Monel Halar beschichtet ⁶⁾	(M) Monel 400		Nennndruck			(ATEX) ATEX-Zulassung (nicht für Typ 402/403)
(DN15) ¹⁾	(S) 1.4404 (316L)	(N) Nickel ¹⁾		(PN6)			
(DN25)	(T) Teflon ^{2) 4)} (Temp. Bereich -40/400 °F, -40/204 °C)	(SL) 1.4404 (316L)		(PN10)			
(DN40)	(TI) Titan ⁵⁾	(SU) Tantalbeschichteter Edelstahl ²⁾ (max. Druck 300 lbs)		(PN16) ¹⁾			
(DN50) ²⁾	(U) Tantal	(TI) Titan ¹⁾		(PN25) ¹⁾			
(DN80) ¹⁾	(W) 1.4306 (304L) Gold beschichtet ⁶⁾	(T) Teflon ^{2) 3) 4)}		(PN40) ^{1) 2)}			
	(Y) Viton ^{2) 4)} (Temp. Bereich -40/350 °F, -40/176 °C)	(V) PVC ^{2) 5)} (max. 75 lbs bei 100 °F)		(PN64) ^{1) 2)}			
		(W) Inconel 800 ¹⁾		(PN100) ^{1) 2)}			
	¹⁾ nicht für Typ 402/403	¹⁾ nicht für Typ 402/403	¹⁾ nicht für Typ 202/203 und 402/403	¹⁾ nicht für Kalrez, PVC, Teflon, Viton und Kynar	¹⁾ die DIN-Dichtfläche ist abhängig von Nenngröße und Nennndruck	¹⁾ nicht für Vakuum und kombinierte Messbereiche	¹⁾ max. Länge 30 m, Kodierung der Anschlüsse wie in dieser Tabelle angegeben und Länge in [mm], z. B. 04-1115A-04-3000
	²⁾ nur Typ 202/203 und 302/303	²⁾ nur für Typ 102/202/302	andere auf Anfrage	²⁾ nicht für tantalbeschichteten Edelstahl			
	³⁾ nur Typ 302/303	³⁾ max. Druck 150 lbs/PN10					
	⁴⁾ max. Druckstufe 150 lbs/PN10	⁴⁾ nur 1", 1 1/2" und 2"					
	⁵⁾ nur Typ 202/203 und 402/403	⁵⁾ nur 1" und 1 1/2"					
	⁶⁾ nur Typ 102/103	andere auf Anfrage					

Bestellhinweis

Prozess-anschluss	Typ	Material Kapsel/Membrane	Material Gehäuseunterteil	Instrumenten-anschluss	Druckstufe Flansch	Dichtfläche Flansch	Füllflüssigkeit	Optionen
50=	102=	H=	H=	04T=	150 LBS=	RF=	CF=	X=NH=

Ashcroft Instruments GmbH

Deutschland
Max-Planck-Straße 1, D-52499 Baesweiler
P.O. Box 11 20, D-52490 Baesweiler
Tel.: +49 (0) 2401 808-0, Fax: +49 (0) 2401 808-125

Frankreich
48, Chemin des Landes
F-69700 Montagny
Tel.: +33 (0) 9 65 32 71 31, Fax: +33 (0) 4 72 39 10 57

Website: www.ashcroft.eu

England
Unit 17 & 18 William James House
Cowley Road, Cambridge CB4 0WX
Tel.: +44 (0) 12 23 39 55 00, Fax: +44 (0) 12 23 39 55 01

e-Mail: sales@ashcroft.com