

# Edelstahlkontaktmanometer mit oder ohne bruchfester Trennwand Modell T5500-KF und T6500-KF

Manometer nach EN 837-1  
Nenngröße 100 mm oder 160 mm  
Genauigkeit: Klasse 1



## Merkmale

- Robustes Edelstahlgerät
- Gehäuse und Stutzen verschweißt
- Schutzart IP65
- Optional ATEX-Zulassung  $\text{CE} \text{ } \text{II} \text{ } 2 \text{ } \text{G} \text{ } \text{c}$
- Verwendungsbereich bis zum Skalendwert
- Überlastbereich 1,3fach
- Trocken, gefüllt oder *PLUS!* Dämpfung
- Messglied aus Edelstahl oder Monel

## Anzeigebereiche

-1 ... 0 bar bis 0 ... 1000 bar  
-30 in. Hg ... 0 psi bis 0 ... 15.000 psi

## Einsatzbereiche

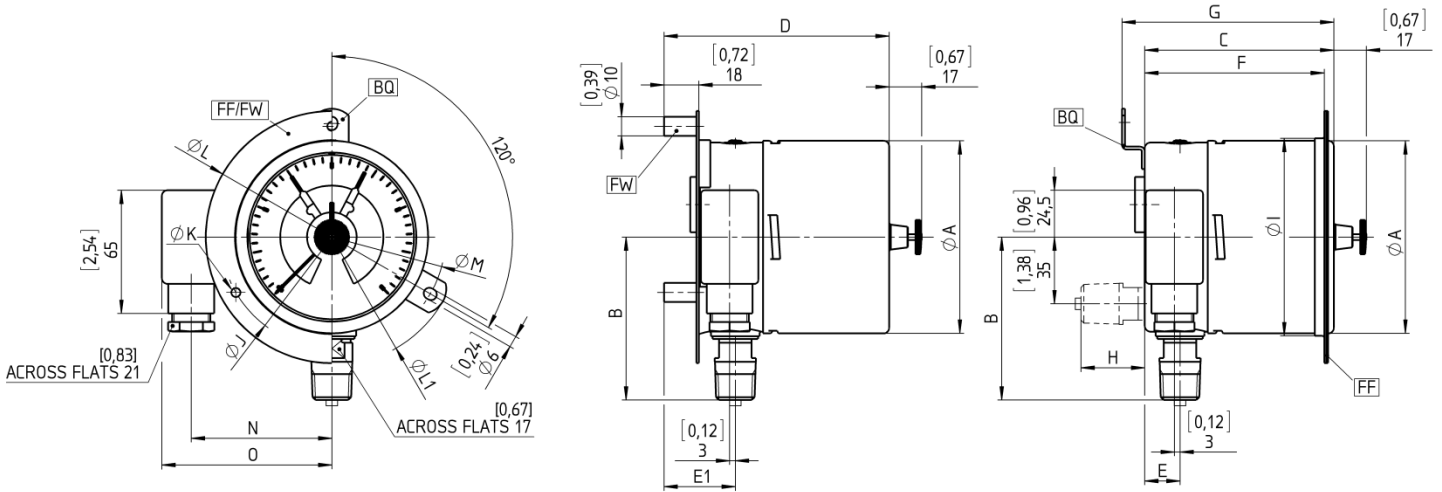
Chemische und petrochemische Industrie  
Maschinen- und Anlagenbau  
Nahrungsmittel- und Getränkeindustrie  
Kunststoff- und Papierindustrie



Technische Daten	T5500				T6500											
	100		160		100		160									
Nenngröße in mm																
Bauart	Zylindrisches Topfgehäuse mit rückseitiger Ausblasöffnung				Zylindrisches Topfgehäuse mit bruchfester Trennwand, ausblasbare Rückwand											
Messprinzip	Rohrfeder															
Messbereich in bar	1	1,6	2,5	4	6	10	16	25	40	60	100	160	250	400	600	1000
Überlast	-1/0	-1/0,6	-1/1,5	-1/3	-1/5	-1/9	-1/15	-1/24								
Druckart	130 % vom M.E., kurzfristig															
Prozessanschluss	Positiver oder negativer Überdruck sowie kombinierte Bereiche															
Prozessanschluss	G ¼ B außen, G ½ B außen, G 3/8 nach EN 837, M20x1,5 außen, R ½ konisch (DIN 2999), ½" parallel außen (JIS, BSP), 3/8" parallel außen (JIS, BSP), ¼ NPT außen, ½ NPT außen nach ANSI/ASME B1.20.1, 9/16-18 UNF-2B Aminco (Hochdruck), andere auf Anfrage (zulässige Maximaldrücke siehe Bestellinfo)															
Anschlusslage	Unten, hinten				Nur unten											
Werkstoff	Edelstahl 1.4404 (316L), optional Monel 400															
Prozessanschluss	Edelstahl 1.4404 (316L), optional Monel K-500															
Rohrfeder	Edelstahl 1.4301(304)															
Gehäuse/Bajonetting	Polycarbonat, mit Verstellverschluss															
Sichtscheibe	Aluminium, weiß, Beschriftung und Skale schwarz															
Zifferblatt	Aluminium, schwarz, roter Sollwertzeiger für Kontakt															
Zeiger	Edelstahl 1.4301/1.4305 (304/303)															
Segmentwerk																
Genauigkeitsklasse	Klasse 1 (1 % vom M.E.)															
Temperaturbereiche																
Betriebstemperatur	-20 ... 60 °C															
Messstofftemperatur	-20 ... 49 °C für ATEX-Ausführung															
Lagerungstemperatur	Max. 200 °C für ungefüllte Ausführung, max. 100°C mit Flüssigkeitsfüllung															
Temperatureinfluss	-20 ... 49 °C für ATEX-Ausführung															
	-40 ... 60 °C															
	Max. 0,4 % / 10 K															
Schutzart nach EN 60 529/IEC 529	IP65															
Konformitätsbescheinigung nach RL 2014/34/EU Anhang X für mechanische Betriebsmittel in explosionsgefährdeten Bereichen	Optional, Markierung $\text{CE} \text{ } \text{II} \text{ } 2 \text{ } \text{G} \text{ } \text{c}$ IIC T6 für das Manometer und Ex ia IIC T6 IP65 für die Induktivkontakte								Aktenummer 35134582 bei der benannten Stelle 0044, TÜV NORD CERT							
Füllflüssigkeit	Element 14* PDMS 50-E für Magnetspringkontakte, Weißöl für Induktivkontakte								Optional gedämpftes Messwerk ( <i>PLUS!</i> Dämpfung) ohne Füllflüssigkeit							
Montageart	Direktmontage, optional Wandmontage oder Tafleinbau, andere auf Anfrage															
Gewicht trocken/gefüllt in kg	1,1/2,0		1,6/3,5		1,1/2,0		1,6/3,5									
Zubehör, Optionen	Druckmittler, Ventile, Details der Kontaktvorrichtung siehe Datenblatt DS T5500-KF DE															

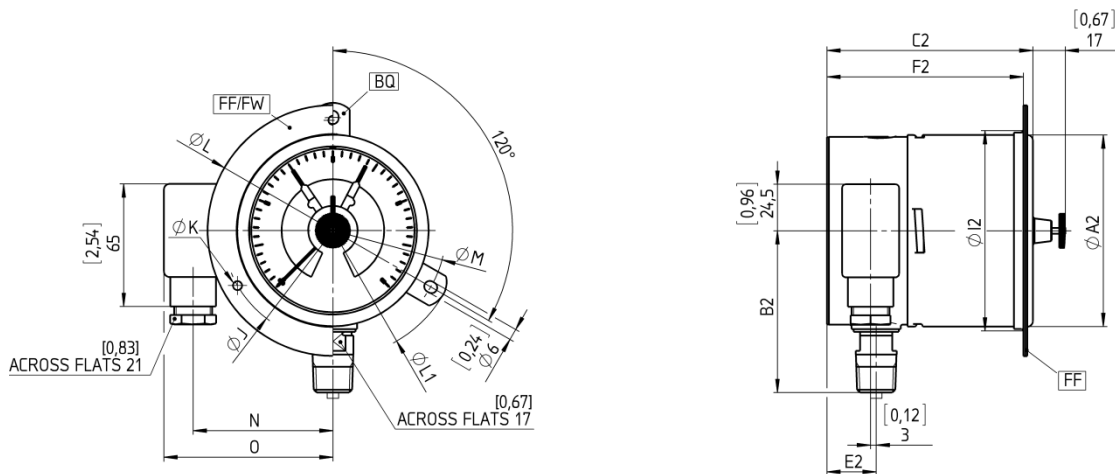
Maßbilder in mm

T5500-KF mit rückseitiger Ausblasöffnung



NG	A	B	C	D	E	E1	F	G	H	I	J	K	L	L1	M	N	O
100 mm	[3,97] 101	[3,36] 85	[3,90] 99	[4,64] 118	[0,73] 18,5	[1,44] 36,5	[3,70] 94	[4,37] 111	[1,38] 35	[4,07] 103	[4,57] 116	[0,19] 4,8	[5,20] 132	[5,28] 134	[4,69] 119	[2,90] 74	[3,50] 89
160 mm	[6,35] 161	[4,54] 115	[3,94] 100	[4,68] 119	[0,67] 17	[1,47] 37	[3,70] 94	[4,41] 112	[1,46] 37	[6,46] 164	[7,01] 178	[0,22] 5,5	[7,72] 196	[7,64] 194	[7,05] 179	[4,06] 103	[4,69] 119

T6500-KF mit bruchfester Trennwand und ausblasbarer Rückwand



NG	A2	B2	C2	E2	F2	I2	J	K	L	N	O
100 mm	[3,97] 101	[3,36] 85	[4,27] 109	[1,02] 26	[4,07] 104	[4,07] 103	[4,57] 116	[0,19] 4,8	[5,20] 132	[2,90] 74	[3,50] 89
160 mm	[6,35] 161	[4,54] 115	[4,51] 115	[1,11] 28	[4,27] 109	[6,46] 164	[7,01] 178	[0,22] 5,5	[7,72] 196	[4,06] 103	[4,69] 119

Rev. -

Ashcroft Instruments GmbH

Deutschland  
Max-Planck-Str. 1,  
D-52499 Baesweiler  
P.O. Box 11 20, D-52490 Baesweiler  
Tel.: +49 (0) 2401 808-0

Frankreich  
„206“ ZA du Mandinet, 1/3 Rue des Cam-  
panules,  
F-77185 Lognes  
Tel.: +33 (0) 1 60 37 25 30

Website: www.ashcroft.eu

Ashcroft Instruments Ltd.  
Unit 17 & 18 William James House  
Cowley Road,  
Cambridge CB4 0WX  
Tel.: +44 (0) 12 23 39 55 00

e-Mail: sales@ashcroft.com

Ashcroft ISTANBUL  
Gayrettepe Mah. Yildiz Posta Cad.  
Yildiz Residence No:24 K:1 D:4  
34349 Besiktas -Istanbul  
Tel.: +90 (0)212 3270847

## Bestellangaben

Nenngröße	Typ	Material Messsystem	Ausführung	Prozessanschluss	Anschlusslage	Bereich	Maßeinheit	Füllung/Kontaktfunktion	Optionen
(100) 100 mm	T5500 -KF	(S) 1.4404 (316L) ≤ 1000 bar	(D)Trocken  (L)Gefüllt	(04) ½ NPT außen <sup>1)</sup>	(L)Unten  (B)Hinten <sup>1)</sup>	-1/ 0 <sup>1)</sup> -1/ 1,5 -1/ 3 -1/ 5 -1/ 9 -1/ 15 -1/ 24	(BAR)	(=) Standard trocken  (GT) Element 14* PDMS 50-E für Magnetspringkontakte  (GQ) Weißöl für Induktivkontakte  ( ) Kontaktart und Funktion (siehe Datenblatt DS T5500-KD DE)	(NH) Schild mit Draht befestigt  (CS) Doppelskala (Außenskala ist Hauptskala)  (DA) Zifferblattaufdruck  (TU) Drosselschraube aus Edelstahl  (6B) Gereinigt für Sauerstoffeinsatz (nur für T6500-KF)  (6W) Gereinigt Öl- und fettfrei (kein Sauerstoffeinsatz)  (BQ) Laschen für Wandmontage  (FF) Frontflansch für Tafelbau  (FW) Wandflansch  (UF) U-Klammer (nicht für Typ T6500)  (LL) Gedämpftes Messwerk  (NZ) Gedämpftes Messwerk, silikonfrei (nicht zulässig bei Ausführung L)  (OS) Überlast-Stopp  (VS) Vakuum-Stopp  (ATEX) ATEX-Zulassung  (C3) Werkprüfzeugnis nach DIN EN 10204 3.1  (C4) Kalibrierzertifikat  (HY) Hydrostatik-Test 130%  (MQ) PMI-Test
(160) 160 mm	T6500 -KF	(P) Monel ≤ 1000 bar		(02) ¼ NPT außen <sup>1)</sup>  (09) 9/16-18 UNF-2B Aminco  (13) G ¼ B außen <sup>1)</sup>  (14) G 3/8 B außen <sup>1)</sup>  (15) G ½ B außen <sup>1)</sup>  (16) M20x1,5 außen <sup>1)</sup>  (KQ) R½ außen konisch DIN 2999 <sup>1)</sup>  (KN) ½" parallel außen (JIS, BSP) <sup>1)</sup>  (KP) 3/8" parallel außen (JIS, BSP) <sup>1)</sup>		0/ 1 <sup>1)</sup> 0/ 1,6 0/ 2,5 0/ 4 0/ 6 0/ 10 0/ 16 0/ 25 0/ 40 0/ 60 0/ 100 0/ 160 0/ 250 0/ 400 0/ 600 0/1000		ATEX-zugelassene Kontaktmanometer sind nur mit Induktivkontakten möglich.	Der ersten Option wird ein X voran gestellt, Beispiel: X=NH=SG=FW
				<sup>1)</sup> max. 1000 bar	<sup>1)</sup> nicht für Typ T6500	<sup>1)</sup> Option LL oder NS nicht möglich	kPa, MPa, kg/cm <sup>2</sup> , psi und andere auf Anfrage		

## Bestellbeispiel

Nenngröße	Typ	Material Messsystem	Ausführung	Prozessanschluss	Anschlusslage	Bereich	Maßeinheit	Füllung/Kontaktfunktion	Option
100	T5500-KF	S	D	15	L	0/16	BAR	M2100	NH

## Ashcroft Instruments GmbH

Deutschland  
 Max-Planck-Str. 1,  
 D-52499 Baesweiler  
 P.O. Box 11 20, D-52490 Baesweiler  
 Tel.: +49 (0) 2401 808-0

Frankreich  
 „206“ ZA du Mandinet, 1/3 Rue des Campanules,  
 F-77185 Lognes  
 Tel.: +33 (0) 1 60 37 25 30

Website: [www.ashcroft.eu](http://www.ashcroft.eu)

Ashcroft Instruments Ltd.  
 Unit 17 & 18 William James House  
 Cowley Road,  
 Cambridge CB4 0WX  
 Tel.: +44 (0) 12 23 39 55 00

e-Mail: [sales@ashcroft.com](mailto:sales@ashcroft.com)

Ashcroft ISTANBUL  
 Gayrettepe Mah. Yildiz Posta Cad.  
 Yildiz Residence No:24 K:1 D:4  
 34349 Besiktas –Istanbul  
 Tel.: +90 (0)212 3270847