

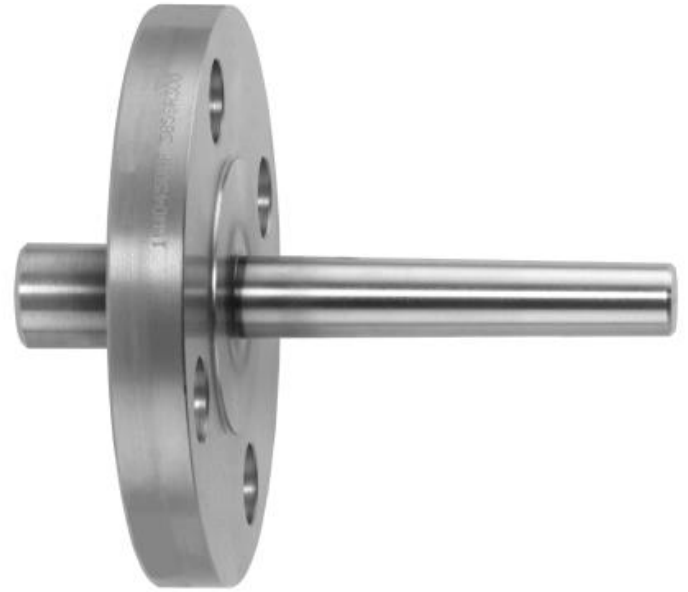
Doigts de gant à bride

Modèles SF, RF, et HF

Suivant ANSI/ASME ou DIN 43772

Caractéristiques

- Foré dans la masse
- Différentes Matières
- Matières en conformité à la NACE MR 01-75/ISO 15156, sur demande
- Construction selon standard ASHCROFT ou selon spécifications client
- Raccordement ISO 228-1 et ANSI/ASME B1.20.1



Pression nominale

DIN : PN10 → PN100

ANSI/ASME : 150 → 2500 #

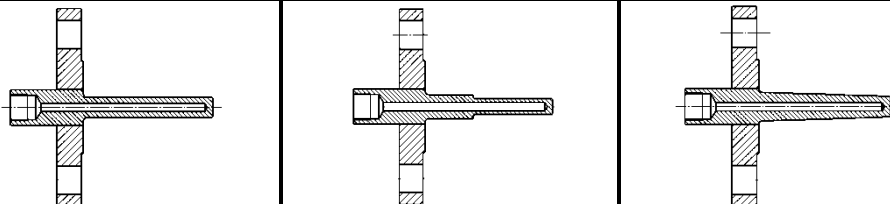
Applications

Industrie chimique et pétrochimique

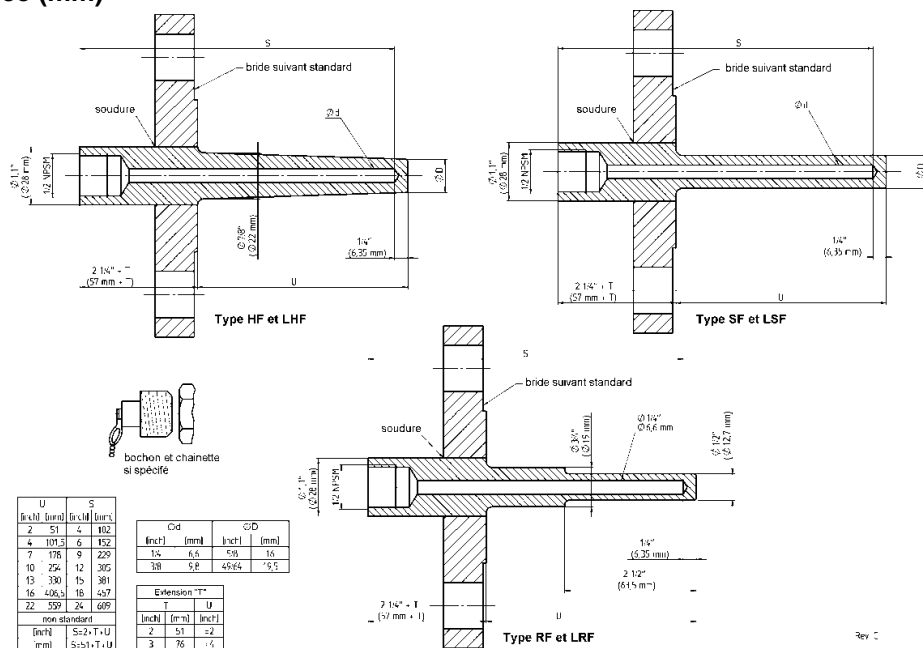
Industrie mécanique

Industrie agro-alimentaire

Industrie papetière

Spécifications techniques	SF	LSF	RF	LRF	HF	LHF
TW foré dans la masse	 <p>Puits foré soudé sur bride En option : monobloc, mécano-soudé ou suivant spécifications client</p>					
Plongeur Extension de la tête Longueur standard	Droit Non Oui 3" (75 mm), autres sur demande		Réduit Non Oui		Conique Non Oui	
Longueur U standard en pouce en mm	2 51	4 101,5	7 178	10 254	13 330	16 406,5 22 559
Diamètre intérieure en pouce en mm	0,260 0,385 ¹⁾ 6,6 8,5 ¹⁾ 9,8 ¹⁾ 10,5 ¹⁾ Autres à la demande : voir tableau codification					
Raccord process Pression nominale DIN Diamètre série ANSI/ASME Diamètre série en pouce en lb/sq. in.	Selon bride DN25, DN40, DN50, DN80, DN100 ; autres sur demande PN10, PN16, PN25, PN40, PN64, PN100, autres sur demande 1, 1½, 2, 3, 4, autres sur demande 150, 300, 600, 900, 1500, 2500 R (face surélevé), F (face plat) ¹⁾ , J (face pour joint annulaire) ¹⁾ uniquement < 2500 #. et < 3"					
Face	Autres formes & raccords sur demande					
Raccordement instrument	½ NPSM femelle en standard, en option ½ NPT femelle ou G ½ femelle					
Matières	Acier inox 304 (1.4301), 304L (1.4306L), 316 (1.4401), 316L (1.4404), 316Ti (1.4571) Monel, Hastelloy B, Hastelloy C, Inconel, Tantalum, Duplex, Nickel Autres matières ou revêtements sur demande					
Certificats & essais	Certificat matière 3.1.B selon EN 10 204, certificat de conformité NACE/ISO 15156 Tests : hydrostatique, de ressuage, de radiographie, de dureté calcul de stress selon ASME PTC 19.3 ou design Memo No. T/115					
Accessoires & options	Thermomètres, Pt-100, thermocouples					

Encombres en pouce (mm)



Codification

Raccord process	Longueur U s/s bride	Raccord instrument	Extension	Type du puits à bride	Diamètre de perçage	Matière ¹⁾	Face de joint de la bride	série	Options (X)
(10) 1"	Dimension En pouces	femelle	(=) Sans	(HF) TW avec plongeur conique, soudé sur bride	En pouces	(C) 304 (1.4301)	Bride ANSI	Bride ANSI	(NF) Repère gravé
(DN25) DN25	(0200) 2"	(=) ½ NPSM	(L) Avec standard 3" (75mm), autres longueurs à spécifier en [pouces] ou [mm]	(SF) TW avec plongeur droit, soudé sur bride	(260) 0,260" (6,6 mm)	(CL) 304L (1.4306)	(R) Face surélevée	150 300 600 900 1500 2500	(2) Chaînette & bouchon en inox
(15) 1 ½"	(0400) 4"	(2) ½ NPT			(385) 0,385" ¹⁾ (9,8 mm)	(S) 316 (1.4401)	(F) Face plate ¹⁾		(BP) Polissage
(DN40) DN40	(0700) 7"	(51) ½ Gaz				(SL) 316L (1.4404)	(J) Face de joint annulaire		(FL) matière bride s à spécifier (ex. FLM bride en Monel)
(20) 2"	(1000) 10"					(M) Monel			(CD5) Certificat ISO 15156
(DN50) DN50	(1300) 13"					(H) Hastelloy C	¹⁾ uniquement < 2500 #. et < 3"		(W2) Test de ressuage
(30) 3"	(2200) 22"			(RF) TW avec plongeur réduit, soudé sur bride (uniquement avec perçage 0,260" (6,6 mm))	Autres sur demande	(N) Nickel	Bride DIN	Bride DIN	(CDRH) Essais dureté Rockwell
(DN80) DN80	Dimension En (...mm)				En MM (... mm)	(DU) Duplex	R) Face surélevée	PN10 PN16 PN25 PN40 PN64 PN100	(X-RAY) Radiographique
(40) 4"	Longueur en mm				6,6 mm ¹⁾ 8,5 mm ¹⁾ 9,8 mm ¹⁾ 10,5 mm ¹⁾		(F) Face plate ²⁾		Certificats matière selon EN 10 204
(DN100) DN100				autres constructions disponibles, p.e. monobloc, mécano-soudé ou suivant spécification client	¹⁾ pas pour type SF, LSF, RF et LRF		(J) Face de joint annulaire		(CD2) 2.2 (C3) 3.1 (CD5) Certificat de conformité NACE MR01-75/ISO 15156
autres sur demande	autres sur demande	autres sur demande			autres sur demande	autres sur demande	¹⁾ uniquement < PN100 et DN80		Essai hydrostatique intérieur
									(W9) 100 bar 1 min. (W4) suivant spécification client Etc...

Exemple de commande

Raccord process	Type	Longueur U	Raccord instrument	Extension	Construction puit/doigt	Diamètre intérieur	Matière	Face bride	Classe pression	Options
10	W	0200	=	L	HF	260	SL	R	150	2

Ashcroft Instruments GmbH
Allemagne

Max-Planck-Str. 1, D-52499 Baesweiler
P.O. Box 11 20, D-52490 Baesweiler
Tel.: +49 (0) 2401 808-0, Fax: +49 (0) 2401 808-125

France
48 chemin des Landes
69700 Montagny
Tel.: +33 (0) 9 65 32 71 31 ;

Website: www.ashcroft.eu

e-Mail: sales@ashcroft.com

Angleterre

Unit 17 & 18 William James House
Cowley Road, Cambridge CB4 0WJ
Tel.: +44 (0) 12 23 39 55 00, Fax: +44 (0) 12 23 39 55 01