

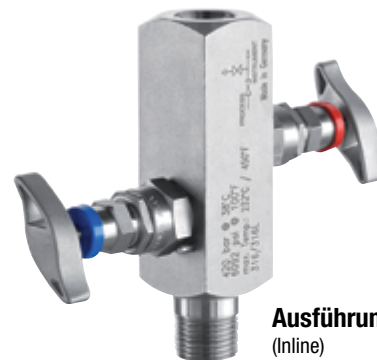
## Manometer-Ventil - Serie V02 Block- und Entlüftungsfunktion

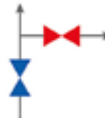
### MERKMALE

- Isoliert das Messgerät vom Prozess und ermöglicht Entlüftung
- Werkstoff Edelstahl 316L (1.4404)
- Montagehalterung verfügbar

### ANWENDUNGEN

- Öl- & Gasindustrie
  - Förderung Onshore/Offshore
  - Transport, Speicherung und Verdichtung von Erdgas
  - Raffinerien und petrochemische Industrien
- Chemische Industrie
- Kraftwerke
  - Konventionelle Kraftwerke
  - Rauchgasentschwefelungsanlagen
- Andere Industrien
  - Müllverbrennungsanlagen
  - Meerwasser-Entsalzungsanlagen
  - Stahlwerke
  - Zementwerke


**Ausführung A**  
(Inline)

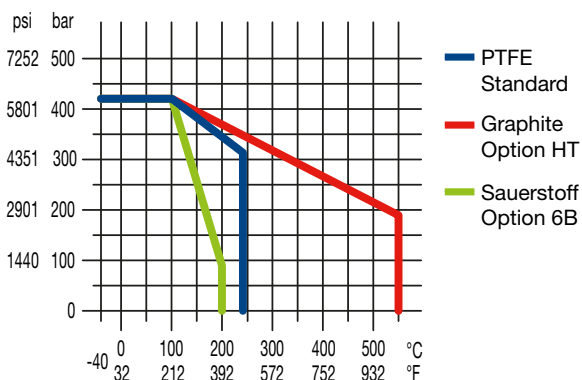
**Ausführung B**  
(L-Form)


### SPEZIFIKATIONEN

Prozessanschluss:	Bauform A 1/2 NPT Außen Bauform B 1/2 NPT Innen Bauform C 1/2 NPT Innen
Instrumentenanschluss:	1/2 NPT Innen
Werkstoff:	Edelstahl 316L (1.4404) Monel 400 (2.4360) Hastelloy C-276 (2.4819) andere auf Anfrage
Nennndruck:	420 bar bei 38 °C (6092 psi bei 100 °F) weitere Details, siehe Tabelle unten
Max. Temperaturbereich für:	
PTFE	232 °C (450 °F)
Graphit	550 °C (1.022 °F)
Sauerstoffeinsatz	200 °C (392 °F)
Min. Temperaturbereich für:	
PTFE	-40 °C (-40 °F)
Graphit	-40 °C (-40 °F)

### WESENTLICHE VORTEILE

- Verfügbar für Sauerstoffeinsatz
- Farbcodierte Staubschutzkappen verhindern das Eindringen von Staub und kennzeichnen die Funktion des Griffs
- PTFE-Packung (andere Werkstoffe auf Anfrage erhältlich)
- Spindel mit kaltgewalzte Oberfläche, metallischem Rücksitz und nichtdrehendem Ventilkegel
- Ausführung mit Messstoff berührten Teilen gemäß NACE MR0175/MR0103
- Werkstoffrückverfolgbarkeit nach EN 10204 3.1 verfügbar



BAUTEIL	WERKSTOFF
<b>Messstoffberührt</b>	
Gehäuse	316L (1.4404)
Ventilspindel	316L (1.4404)
Ventilkegel	316Ti (1.4571)
Packung	PTFE oder Graphite
Stopfbuchse	316 (1.4401)
Entlüftungsschraube *1)	316L (1.4404)
<b>Nicht Messstoffberührt</b>	
Ventilhaube	316 (1.4401)
Knebelgriff	316 (1.4401)

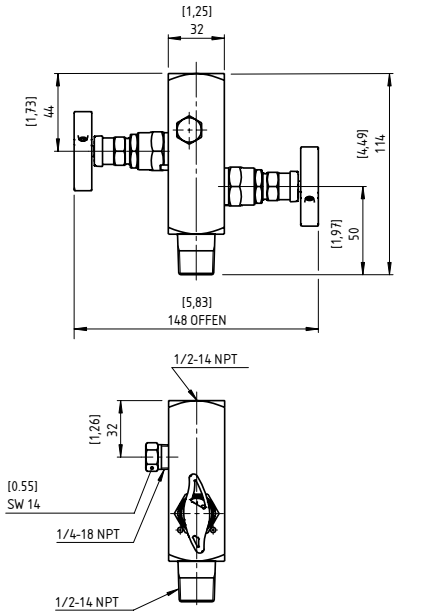
\*1) Style B, C only

# Datenblatt

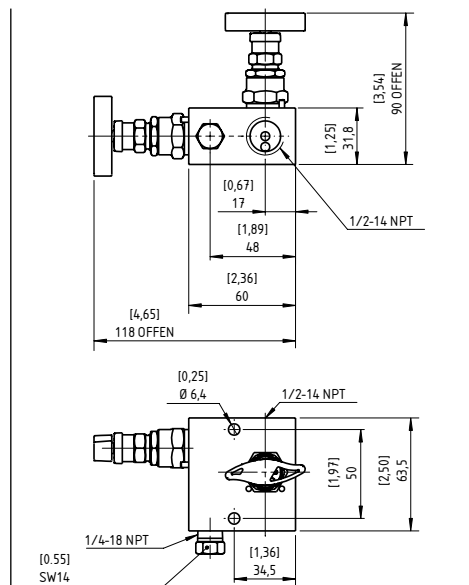
## Manometer-Ventil - Serie V02 Block- und Entlüftungsfunktion

### ABMESSUNGEN IN MM [INCH]

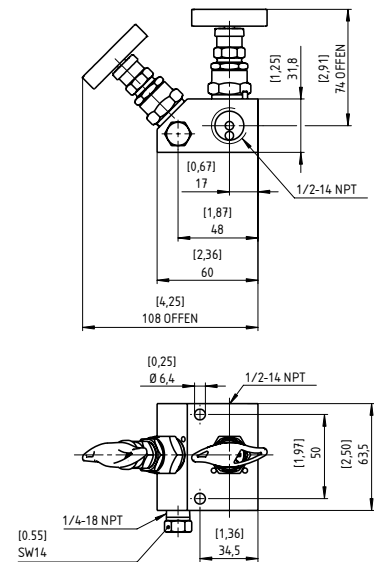
Nur als Anhaltspunkt, wenden Sie sich an Ashcroft für spezifische Maßzeichnungen.



Style A (In-line)



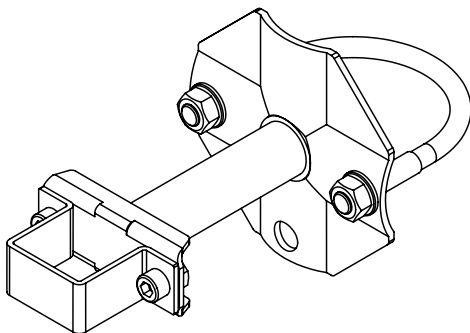
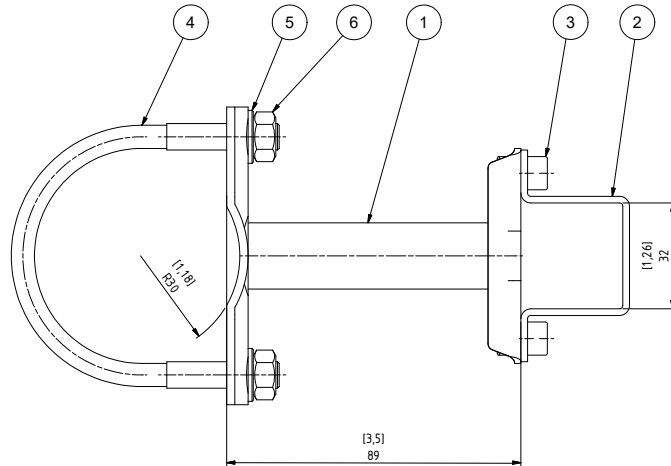
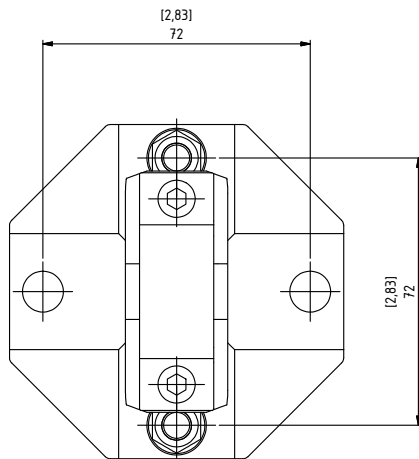
Style B (L-Shape)



Style C (Y-Shape)

### OPTION TM - 2" ROHRMONTAGEHALTERUNG - ABMESSUNGEN IN MM [INCH]

Nur als Anhaltspunkt, wenden Sie sich an Ashcroft für spezifische Maßzeichnungen.



POS.	BESCHREIBUNG	WERKSTOFF
1	Montagewinkel	316Ti (1.4571)
2	Halterung	316Ti (1.4571)
3	Zylinderschraube mit Innen-sechskant ISO 4762 - M6x10	A4
4	Bügelsschraube M8 DIN 128-B	A4
5	Unterlegschraube 8,4 DIN 128-B	A4
6	Sechskantmutter DIN EN 24032-M8	A4



## Manometer-Ventil - Serie V02

### Block- und Entlüftungsfunktion

<b>BESTELLKODE</b>		<b>BEISPIEL:</b>	<b>04</b>	<b>V02</b>	<b>2V</b>	<b>A</b>	<b>SS</b>	<b>50</b>	<b>C3</b>
<b>Prozessanschluss</b>									
04	1/2 NPT Außen (nur für Ausführung A)	04							
06	3/4 NPT Außen (nur für Ausführung A)								
25	1/4 NPT Innen								
50	1/2 NPT Innen								
<b>Modell</b>									
V02	Manometerventil	V02							
<b>Bauart</b>									
2V	Manometerventil mit Block- und Entlüftungsfunktion				2V				
<b>Ausführung</b>									
A	Ausführung A (In-line)					A			
B	Ausführung B (L-Form)								
C	Ausführung C (Y-Form)								
<b>Werkstoff</b>									
SS	Edelstahl 316L (1.4404)						SS		
PM	Monel 400 (2.4360)								
HH	Hastelloy C-276 (2.4819)								
<b>Instrumentenanschluss</b>									
04	1/2 NPT Außen (nur für Ausführung A)								
25	1/4 NPT Innen								
50	1/2 NPT Innen							50	
<b>Zusätzliche Optionen (Bei Auswahl einer Option(en) muss ein "X" vorangestellt werden)</b>									
HT	Graphitpackung für hohe Temperaturen								
TM	2" Rohrmontagehalterung								
QC	Arktis-Ausführung für Umgebungstemperaturen bis -55 °C (-67 °F)								
C3	Abnahmeprüfzeugnis für Werkstoff nach EN 10204 3.1								C3
CD5	Zertifikat nach NACE für Ölfelder MR0175/ISO 15156-2009 und für Raffinerien MR0103-2010								
MQ	Positive Material Identifikation (PMI)								
HY	Hydrostatische Druckprüfung								
P7	Power Piping nach ASME B31.1								
PN700	Hoher Nenndruck (10.000 psi / 689 bar)								
6B	Gereinigt für Sauerstoffeinsatz								
NH	Edelstahlschild mit Draht befestigt (Information vom Endanwender erforderlich)								

